

1. Dane techniczne

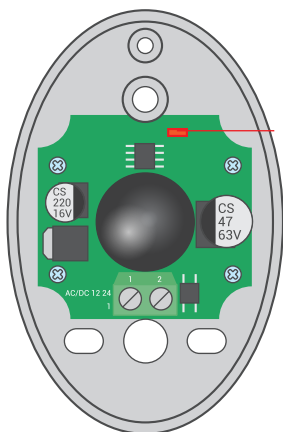


1. Zasilanie:
12/24 V AC/DC
2. Długość fali IR:
940 nm
3. Częstotliwość sygnału:
1,92 kHz
4. Zasięg działania:
ok. 10 m
5. Temperatura pracy:
od -10 °C do +60 °C
6. Wymiary:
74 x 48 x 25 mm

2. Montaż i podłączenie

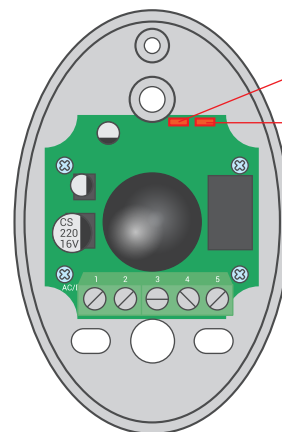


1. Nadajnik i odbiornik fotokomórki powinien być zamontowany na tej samej wysokości, nie mniejszej niż 25 cm, oraz odległości nie mniejszej niż 2 m.
2. Jeżeli fotokomórki są poprawnie zamontowane, dioda LED wiązki nie świeci się. Gdy wiązka między nadajnikiem a odbiornikiem zostaje przerwana, świeci się dioda LED w odbiorniku fotokomórki.



Nadajnik

- Opis zacisków nadajnika:
1. Zasilanie 0 V [-] AC/DC
 2. Zasilanie 12/24 V [+] AC/DC



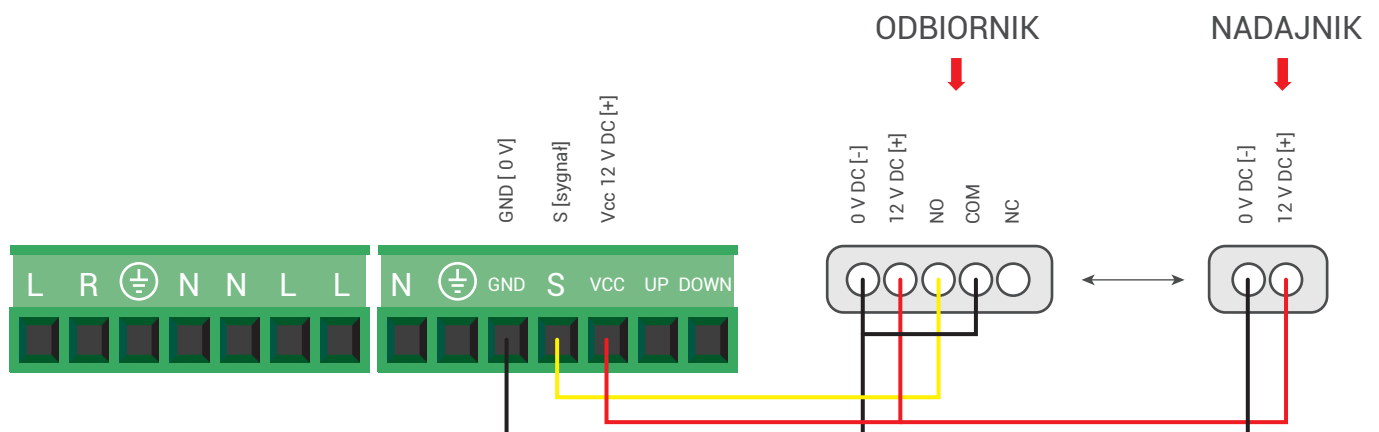
Odbiornik

- Opis zacisków odbiornika:
1. Zasilanie 0 V [-] AC/DC
 2. Zasilanie 12/24 V [+] AC/DC
 - 3 - 4. Wyjście przekaźnikowe NO
 - 4 - 5. Wyjście przekaźnikowe NC

dioda LED przerwania wiązki

dioda LED zasilania

3. Schemat podłączenia fotokomórki do centrali GAMMA X



4. Schemat podłączenia fotokomórki do centrali GAMMA

