

1.2 Instrukcja montażu Siłowniki wkładane SOMFY LS 40

Mocowanie uchwyty przy siłowniku i po drugiej stronie siłownika

Przewidzieć otwór na kabel siłownika.

Określenie długości rury nawojowej (B):

Wymiar prześwitu (A)

- luz boczny na siłownik i uchwyt siłownika, (C)

- luz boczny na uchwyt po drugiej stronie siłownika, (D)

Tabela wymiarów luzów bocznych dla siłownika LS 40

z uchwytem czworokątnym	bez uchwytem czworokątnego
22,5 mm	10,5 mm

Wymiar luzu na uchwyt siłownika i uchwyt z drugiej strony siłownika zależy od rodzaju uchwyty.

Montowanie siłownika:

Siłownik wsunąć do rury, tak aby zderzak adaptera (popychacz wyłącznika krańcowego) wszedł w wycięcie w rurze nawojowej

Siłownik należy wsunąć, nigdy nie wbijać!

Gotowe rury nawojowe

Siłownik z pasującymi do danej gotowej rury nawojowej adapterem i zabierakiem wsunąć do rury.

Rura kalibrowana

W rurze, po stronie siłownika, wykonać wycięcie o wymiarze podanym w poniższej tabeli.

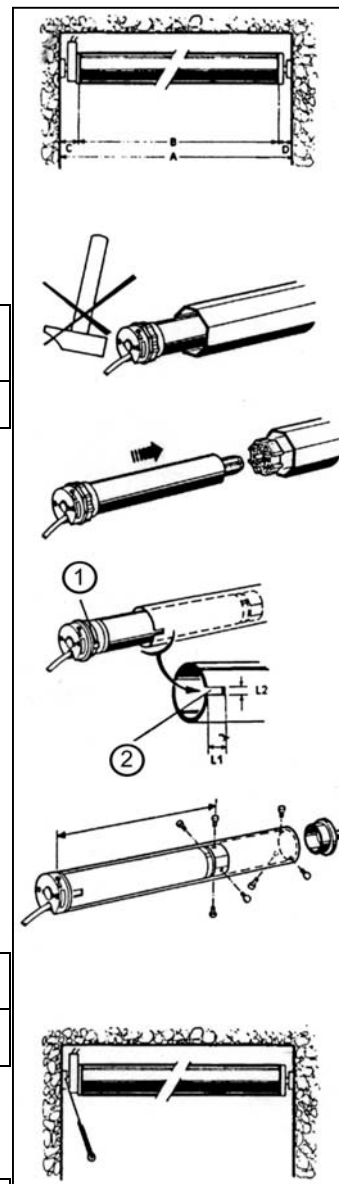
Tabela wymiarowa wycięcia dla LS 40

L1	8,0 mm
L2	4,0 mm

W odległości R od strony siłownika, zabierak przymocować czterema nitami lub śrubami.

Wymiary dla LS 40

Połączenie w odległości	420 mm
Śruby samogwintujące	4 x 10
Nity jednostronnie zamykane	Ø 4 mm, stal



- ① Zderzak adaptera
② Wycięcie w rurze

1.2 Instrukcja montażu Siłowniki wkładane SOMFY LS 40

Próba 1

Przewód montażowy (art. nr 701 565) połączyć zgodnie z kolorami z kablem siłownika i podłączyć do sieci. Zwrócić uwagę, by siłownik nie był zablokowany i by położenia krańcowe były osiągalne bez przeszkód.

Mocowanie pancerza rolety

Siłownik uruchomić w kierunku do dołu, do czasu aż wyłączy się wyłącznik krańcowy.

Uwaga! Na długości zajmowanej przez siłownik nigdy nie wykonywać nawiertów!
W przypadku rolet usunąć odbój.

Ustawianie wyłączników krańcowych

Pokrętła nastawcze 1 i 2 odpowiadają kierunkowi wskazywanemu przez strzałki. Przesławianie w odpowiednim kierunku pokrętła z gniazdem sześciokątnym przeprowadza się kluczem ampulowym SOMFY. Obrót pokrętła w kierunku + (plus) zwiększa zakres regulacji. Obrót w kierunku - (minus) zmniejsza zakres regulacji.

Kierunek w górę

- Ustawić pokrętło nastawcze zgodnie z kierunkiem wskazywanym przez strzałki ↑.
- Uruchomić siłownik w kierunku do góry i w tym czasie obracać w kierunku „minus“ pokrętła nastawcze, aż siłownik się wyłączy. Następnie obracać pokrętło nastawcze w kierunku „plus“, aż pancerz osiągnie żądane położenie końcowe.

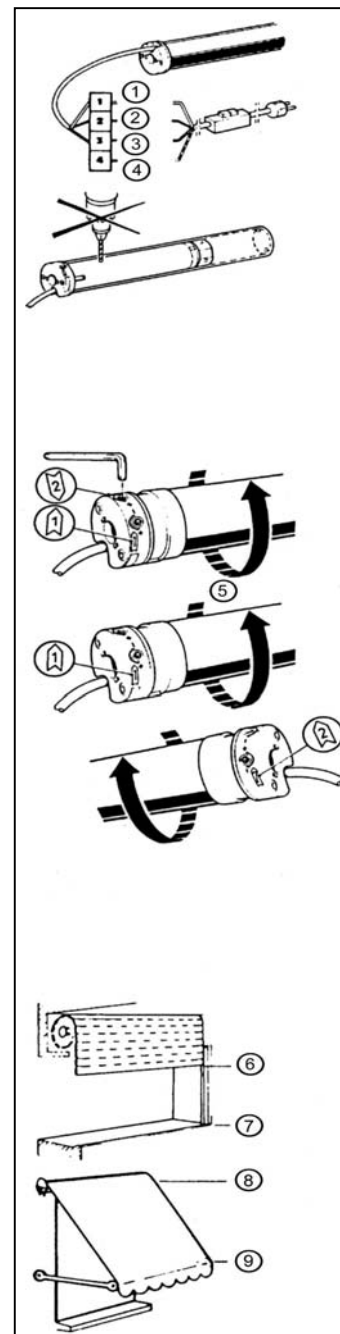
Kiedy przy krótkim pancerzu siłownik nie wyłącza się przed górnym położeniem krańcowym, pancerz ponownie opuścić i powtórzyć czynności opisane w (b).

Kierunek w dół

Siłownik uruchomić w kierunku do dołu i pokręcać odpowiednie pokrętło nastawcze w kierunku „minus“, aż siłownik się wyłączy. Następnie pokręcać pokrętłem w kierunku „plus“ tak długo, aż pancerz osiągnie żądane położenie krańcowe. Kiedy przy krótkim pancerzu siłownik nie wyłącza się przed dolnym położeniem krańcowym, pancerz ponownie unieść i powtórzyć czynności.

Próba 2

Uruchomić siłownik w obu kierunkach, aż do wyłączenia w położeniach krańcowych. W razie potrzeby przeprowadzić dokładną regulację położenia krańcowych. Siłownik ma konstrukcyjnie ustalony czas pracy na ok. 4 min. Podczas nastawiania i prób może się zdarzyć, że wbudowane zabezpieczenie cieplne zatrzyma siłownik. W takim przypadku należy poczekać, aż siłownik ostygnie (zależnie od temperatury zewnętrznej, ok. 10 -15 min.) i będzie ponownie zdolny do pracy.



- ① niebieski ② czarny
③ brązowy ④ zielony/zółty ⑤ kierunek obrotu ⑥ górne położenie krańcowe ⑦ dolne położenie krańcowe ⑧ górne położenie krańcowe ⑨ dolne położenie krańcowe