



ZASADY BEZPIECZEŃSTWA



Podłączac zgodnie ze schematem przedstawionym w instrukcji. Niewłaściwe podłączenie może być niebezpieczne i skutkować uszkodzeniem sterownika i utratą gwarancji.



NIEBEZPIECZEŃSTWO! Zagrożenie życia spowodowane prądem elektrycznym (również przy wyłączonym urządzeniu), na wyjściach może występować napięcie. Wszelkie prace montażowe należy wykonywać **ZAWSZE** przy odłączonym obwodzie zasilania.

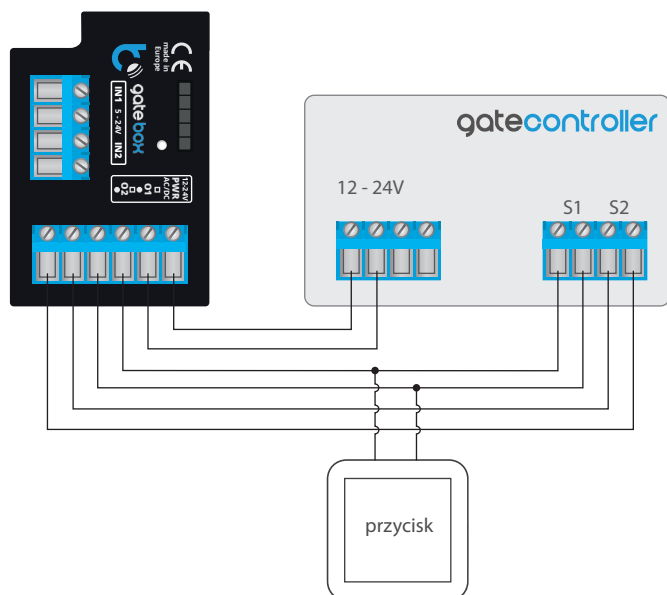


Podłączenie urządzenia do zasilacza nie spełniającego wymogów jakościowych określonych w normach EN 50081-1, EN 50082-1, UL508, EN 60950 skutkuje utratą gwarancji.



Stosować systemy bezpieczeństwa opisane normą PN-EN 13241 określającą wymagania związane z bezpieczeństwem i wymagania eksploatacyjne dotyczące bram i barier.

SCHEMAT PODŁĄCZENIA



1

INSTALACJA – PODSTAWY

- Przed przystąpieniem do instalacji sterownika, odłącz napięcie w zasilanym obwodzie. Pamiętaj, że wszelkie prace montażowe należy wykonywać przy odłączonym napięciu zasilania (wyłączenie bezpiecznika instalacji sieciowej obwodu zasilacza lub odłączenie zasilacza od gniazdka).

- Sterownik powinien być zamontowany w miejscu zabezpieczonym przed niekorzystnymi warunkami środowiskowymi, chroniony przed dostępem osób trzecich – w puszcze podtynkowej bądź wewnątrz obudowy sterowanego urządzenia. Pamiętaj, że metalowe elementy (przewody, części obudowy) negatywnie wpływają na zasięg urządzenia, a co za tym idzie na komfort użytkownika. Wskazane jest, aby urządzenie było zamocowane w pozycji stabilnej i nieruchomej.
- Zapoznaj się ze schematem a następnie przystąp do montażu sterownika. Zwróć szczególną uwagę na oznaczenia złączy. Zaczniij od podłączenia przewodów zasilania +12V/+24V (kolor czerwony bądź czarny z białą przerywaną linią) oraz masy (kolor czarny).
- Podłącz, zwracając uwagę na polaryzację, wejścia sterujące centralką napędu. W zależności od posiadanej centralki należy podłączyć jedno bądź dwa wyjścia. Wyjście O1 sterownika przeznaczone jest do sterowania w trybie otwórz / stop / zamknij. Wyjście O2 jest wyjściem pomocniczym, mającym zastosowanie w centralkach napędu wymagających zwarcia obwodu stop-u podczas pracy silnika bądź może mieć zastosowanie jako dodatkowa funkcja, np. „furtka”, jeżeli centralka napędu jest wyposażona w taką funkcjonalność.



Zwróć uwagę na maksymalną wydajność prądową wyjść – prąd sterujący nie może przekroczyć 20mA na wyjście. Przeciążenie wyjścia spowoduje nieodwracalne uszkodzenie sterownika.



Informacja zaawansowana dla instalatorów, dotycząca polaryzacji wyjścia, w przypadku podłączania centralki napędu dla której nie jest dostępny schemat.

Należy podłączyć prawy pin danego wyjścia (O1/O2) tak, aby miał wyższy potencjał niż lewy pin. W przypadku odwrotnego podłączenia, sterownik w związku z budową wewnętrzną, będzie zwierzał dane wyjście co może skutkować ruchem napędu nawet bez wystawiania – w tej sytuacji należy zamienić parę przewodów podłączoną w obrębie danego wyjścia.

- Jeżeli napęd posiada elektromechaniczne wyłączniki krańcowe (np. kontaktryony), możesz również otrzymywać zwrotną informację ze sterownika, sygnalizującą położenie napędu w pozycjach „Otwarte” (pozycja pośrednia) „Zamknięte”. W tym celu podłącz jeden z pinów wejścia IN1 sterownika do złącza centralki napędu sygnalizującego pozycję zamkniętą napędu (najczęściej oznaczonego FCC, SWC, FC), natomiast drugi z pinów podłącz do odpowiedniego złącza wspólnego („common”) sygnalizacji. Jeden z pinów wejścia IN2 podłącz do złącza sygnalizującego pozycję otwartą napędu (najczęściej oznaczonego FCO, SWO, FA), natomiast drugi z pinów podłącz do odpowiedniego złącza wspólnego („common”) sygnalizacji. Polaryzacja podłączenia wejść sterownika nie ma znaczenia.





Znaczenie stanów krańcowych wykrytych na wejściach IN1/IN2 (tzn. które z wejść IN1 bądź IN2 sygnalizuje pozycję zamkniętą, a które pozycję otwartą) można zamienić w menu ustawień sterownika, w opcji „Zamień wejścia”.



Informacja zaawansowana dla instalatorów, dotycząca wejść, w przypadku podłączania centralki napędu dla której nie jest dostępny schemat.

Stan krańcowy jest wykryty jeżeli pomiędzy złączami IN1 przepływnie prąd, a pomiędzy złączami IN2 nie. Analogicznie przeciwny stan zostanie wykryty gdy pomiędzy złączami IN1 nie będzie płynął prąd, a pomiędzy złączami IN2 – będzie. Każda inna konfiguracja przepływu prądu jest równoznaczna z położeniem napędu poza stanami krańcowymi. Wejścia IN1 i IN2 nie mają określonej polaryzacji, są odseparowane galwanicznie od reszty sterownika. Zakres dopuszczalnych napięć na poszczególnych parach wejść to 12 - 24V AC / DC.

- Po upewnieniu się, iż urządzenie zostało podłączone zgodnie ze schematem oraz że w pobliżu sterownika nie ma metalowych elementów mogących przypadkowo zewrzeć styki, uruchom urządzenie poprzez załączenie napięcia zasilania (włączenie bezpiecznika instalacji sieciowej obwodu zasilacza lub podłączenie zasilacza do gniazdka).

2

PIERWSZE URUCHOMIENIE

- Ściągnij **darmową aplikację wBox**. Jeśli posiadasz urządzenie z systemem Android, aplikację znajdziesz w sklepie Play. Dla urządzeń z systemem iOS aplikacja znajduje się w App Store.
- Używając telefonu komórkowego lub tabletu, połącz się z siecią bezprzewodową urządzenia. W tym celu wejdź w ustawienia smartfona bądź tabletu, następnie w konfigurację sieci WiFi i odnajdź sieć o nazwie „gateBox-xxxxxxxx”, gdzie xxxxxxxxxx to numer seryjny urządzenia. Połącz się z nią.
- Włącz aplikację wBox. Na górze ekranu będzie widoczne urządzenie. W celu dodania go do aplikacji, kliknij „+” z prawej strony, obok nazwy. Aby wstępnie skonfigurować sterownik, kliknij na domyślną nazwę urządzenia.



Konfigurację możesz również wykonać korzystając z przeglądarki internetowej telefonu/tabletu. Po połączeniu się z siecią bezprzewodową sterownika, włącz przeglądarkę i wejdź na stronę: www.blebox.eu

- Przejdź do ustawień (ikonka „Ustawienia” w prawym górnym rogu ekranu), przejdź do sekcji „Ustawienia bramy” i wybierz odpowiednią opcję w polu „Typ bramy”. Następnie, w zależności od posiadanej centralki, wybierz funkcję drugiego (pomocniczego) wyjścia. Po zapisaniu ustawień przejdź do panelu głównego klikając strzałkę w lewym górnym rogu. Przetestuj działanie sterownika klikając w ikonę bramy/drzwi – centralka powinna wymusić ruch napędu.
- W sekcji „Ustawienia bramy”, w polu „Adres (URL) strumienia MJPEG” możesz wpisać URL strumienia z kamery IP nadzorującej napęd.

3

USTAWIENIA PUNKTU DOSTĘPEGO I SIECI WIFI

- Po wykonaniu pierwszego uruchomienia sterownika, możesz przystąpić do jego dalszej konfiguracji. Będąc podłączonym do sieci WiFi generowanej przez urządzenie, na panelu sterującym aplikacji wBox wybierz urządzenie, następnie przejdź do ustawień (ikonka „Ustawienia” w prawym górnym rogu ekranu).
- Możesz zmienić nazwę urządzenia, pod którą wyświetla się ono w aplikacji wBox. Ponadto możesz zmienić nazwę oraz hasło sieci WiFi. Pamiętaj, że zmiana nazwy sieci lub hasła spowoduje rozłączenie z urządzeniem natychmiast po kliknięciu przycisku „Zapisz”, należy się zatem ponownie podłączyć do urządzenia korzystając z nowo nadanej nazwy sieci i hasła.
- Możesz dołączyć sterownik do domowej sieci WiFi, aby sterować nim za jej pośrednictwem lub z dowolnego miejsca na świecie. W tym celu w sekcji ustawień „Połącz”, wybierz nazwę sieci z listy i naciśnij „Połącz”. Jeśli jest wymagane, wprowadź hasło sieci WiFi. W czasie łączenia sterownika do sieci domowej może nastąpić rozłączenie telefonu/tabletu z siecią urządzenia. W takim przypadku wymagane będzie ponowne podłączenie telefonu/tabletu do sieci sterownika.
- Pamiętaj, że w celu sterowania urządzeniem spoza lokalnej sieci WiFi, z dowolnego miejsca na świecie, poprzez aplikację wBox, opcja „włącz zdalny dostęp” w sterowniku musi zostać ustawiona na „Tak”.
- Po zakończeniu konfiguracji sieci WiFi, można odłączyć się od sieci sterownika i połączyć telefon/tablet bezpośrednio do domowej sieci WiFi. Sterowanie z aplikacji wBox będzie działać identycznie jak w sytuacji, gdy telefon/tablet przyłączony jest do sieci sterownika. Jeżeli użytkownik opuści lokalną sieć, np. wychodząc z domu bądź załączając dane mobilne, aplikacja wBox będzie sygnalizowała ten stan jako „Tryb zdalny”. W takim przypadku urządzeniami można sterować, ale z przyczyn bezpieczeństwa niedostępne są opcje ustawień.



- Powróć do ustawień sterownika. W sekcji „Zarządzanie dostępem” możesz dodatkowo utworzyć konta dla użytkowników napędu. Stanowi to dodatkowe zabezpieczenie dostępu do sterownika. Jeżeli utworzysz użytkowników, możliwość dodania sterownika do aplikacji wBox, a przez to sterowanie napędem, będzie dostępne jedynie po podaniu prawidłowego loginu i hasła.
- Aby dodać nowego użytkownika, w sekcji "Zarządzanie dostępem" naciśnij przycisk "Dodaj" a następnie w nowym oknie wypełnij pola "Nazwa użytkownika" i "Hasło" i wciśnij przycisk "Zapisz". Jeżeli zostanie dodane choć jedno konto użytkownika, sterownik będzie wymagał zalogowania się, każdorazowo w momencie dodawania sterownika do aplikacji wBox. Dopiero po zalogowaniu się do sterownika, możliwe będzie sterowanie napędem.

SPECYFIKACJA TECHNICZNA

napięcie zasilania	12-24V AC / DC
zużycie energii	< 2 W
ilość wyjść	2
typ wyjść	otwarty kolektor, impulsowe
maksymalne obciążenie	20mA
ilość wejść	2
typ wejść	logiczne
zakres napięć	12 - 24V AC / DC
separacja galwaniczna	tak
obudowa	wykonana z kompozycji poliuretanowej nie zawierającej halogenów, samogasnąca dla klasy termicznej B (130°C)
stopień ochrony	IP20
rodzaj transmisji	dwukierunkowa, szyfrowana
częstotliwość transmisji	2.4GHz
standard komunikacji	µWiFi, kompatybilny z WiFi, 802.11g
tryb pracy	połączenie bezpośrednie (jako Access Point), połączenie WiFi poprzez standardowy router, połączenie z dostępem z dowolnego miejsca na świecie (wymagany jedynie dostęp do sieci Internet)
kompatybilne urządzenia	Apple iPhone, Apple iPad, iPad Mini, Android, komputery i urządzenia mobilne wspierające HTML5

AKTUALIZACJA OPROGRAMOWANIA

Aby zaktualizować oprogramowanie sterownika, należy go podłączyć do domowej sieci WiFi (patrz sekcja „Ustawienia punktu dostępowego i sieci WiFi”), która ma połączenie z Internetem. Przejdź do ustawień (ikonka „Ustawienia” w prawym górnym rogu ekranu) i kliknij przycisk „Pobierz nowe oprogramowanie” znajdujący się w końcowej sekcji ustawień. Poczekaj ok. 1 minuty, nie zamykając interfejsu ani nie wykonując żadnych innych akcji. Urządzenie pobierze najnowsze oprogramowanie. Numer wersji oprogramowania, wersję sprzętu oraz identyfikator urządzenia możesz odczytać na samym dole ekranu ustawień.

aby uzyskać więcej informacji odwiedź stronę internetową

www.blebox.eu

lub wyślij email na adres: info@blebox.eu

pomoc techniczna jest dostępna pod adresem: support@blebox.eu

