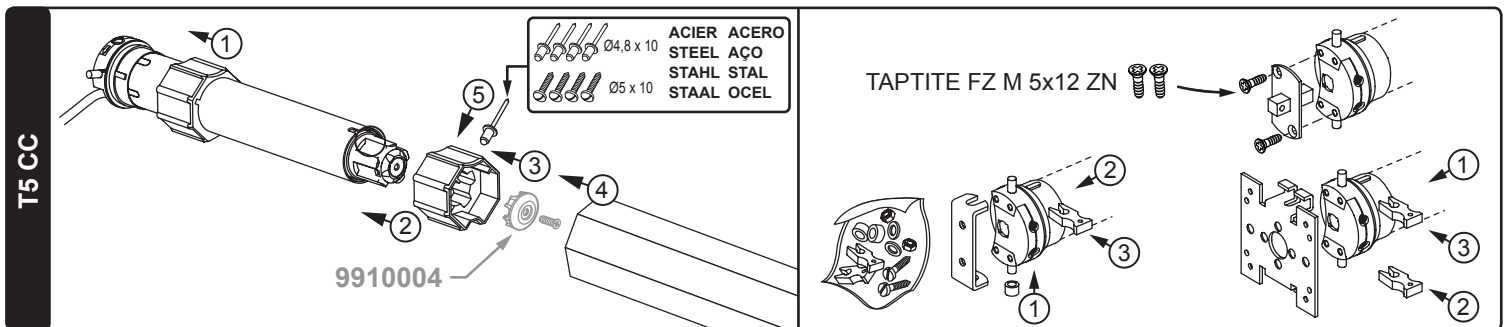
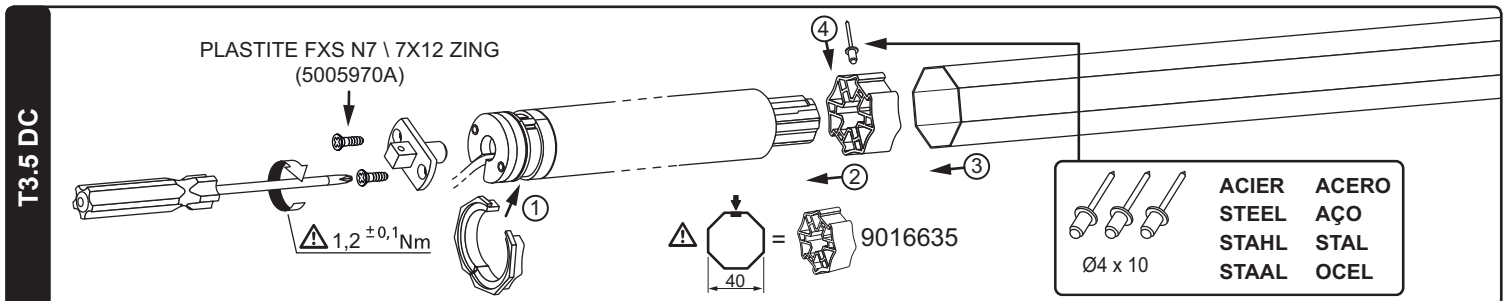


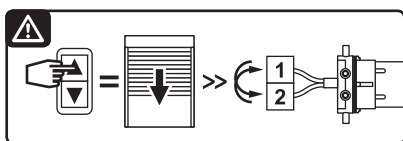
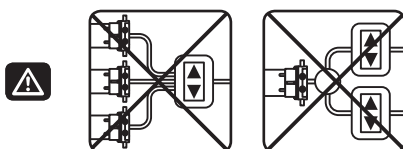
1 Perçage du tube
Drilling of the tube
Bohrungen der Rolladenwelle
Het boren van de gaten
Perforación del tubo
Perfuracão do tubo
Wykonywanie otworów w rurze nawojowej
Příprava montážních otvorů v hřídeli

				Ø min. (mm)	A (mm)	ØB (mm)	C (mm)	D (mm)	L1 (mm)	L2 (mm)
T3.5 DC				37	335	4,2	8	5,5	356	372
T5 CC				47	583	5	26	4,2	599	620

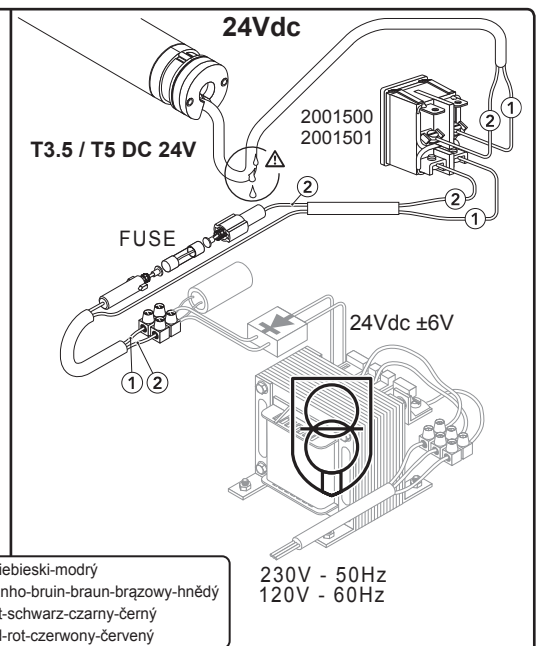
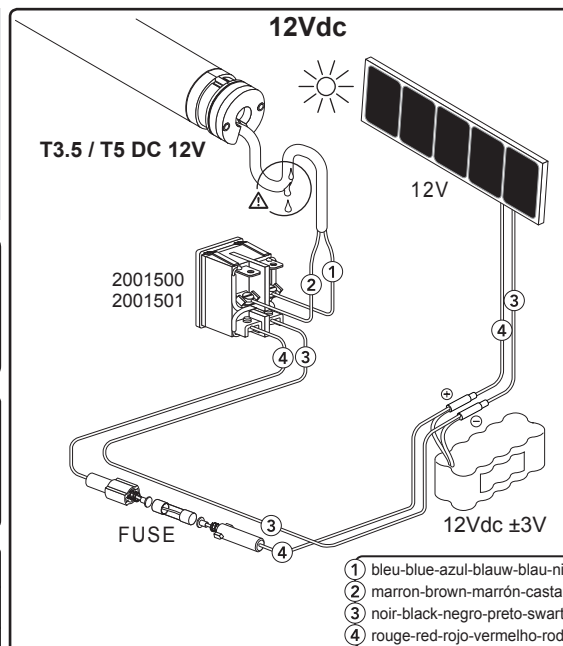
2 Montage - Mounting - Montage - Installatie - Montaje - Montagem - Montáž - Montáž



3 Câblage (exemple)
Wiring (example)
Schaltplan (beispiel)
Bekabeling (voorbeeld)
Cableado (ejemplo)
Ligações (exemplo)
Okablowanie (przykład)
Kabeláž (příklad)



	12V	24V
T3.5DC	3 Nm = 2 AT	3 & 6 Nm = 1.6 AT
	6 & 10 Nm = 3.15 AT	10 Nm = 2 AT
T5CC	6 AT	3.15 AT



- ① bleu-blue-azul-blauw-blau-niebieski-modrý
- ② marron-brown-marrón-castanho-bruin-braun-brązowy-hnědý
- ③ noir-black-negro-preto-swart-schwarz-czarny-černý
- ④ rouge-red-rojo-vermelho-rod-rot-rot-czerwony-červený

Le transformateur doit être de type Très Basse Tension Sécurité.
The type of the transformer must be very low security voltage.
Der transformator muss eine sicherheitskleinspannung haben.
De transformator moet een Safety Extra Low Voltage worden.

El transformador debe ser de tipo muy baja tension de seguridad.
O transformador deve ser do tipo de tensão de segurança muito baixa.
Transformator musi posiadac bardzo niskie napiecie.
Transformátor pro bezpečné napětí

