

433 MHz



Nieprzestrzeganie niniejszej instrukcji może stworzyć zagrożenie dla życia i zdrowia, a także może rzutować na poprawną pracę całej rolety. Zaleca się postępowanie zgodne z instrukcją obsługi. Montaż powinien być wykonany przez osoby do tego uprawnione (posiadające uprawnienia SEP 1 kV lub wyższe).

Dane techniczne



Napędy typu RM to napędy z odbiornikiem radiowym, które umożliwiają bezprzewodowe sterowanie za pomocą pilota. Przeznaczone są do zautomatyzowania pracy rolet zewnętrznych i bram rolowanych. Posiadają głowicę awaryjnego otwierania, pozwalającą na zwiniecie lub rozwinięcie bramy bądź rolety przy pomocy korby, w przypadku braku zasilania. Mikrowyłącznik ułatwia programowanie nadajnika, a mechaniczne wyłączniki krańcowe umożliwiają zatrzymanie silnika w ustalonej pozycji rolety. Napędy typu RM kompatybilne są ze wszystkimi nadajnikami marki YOODA.

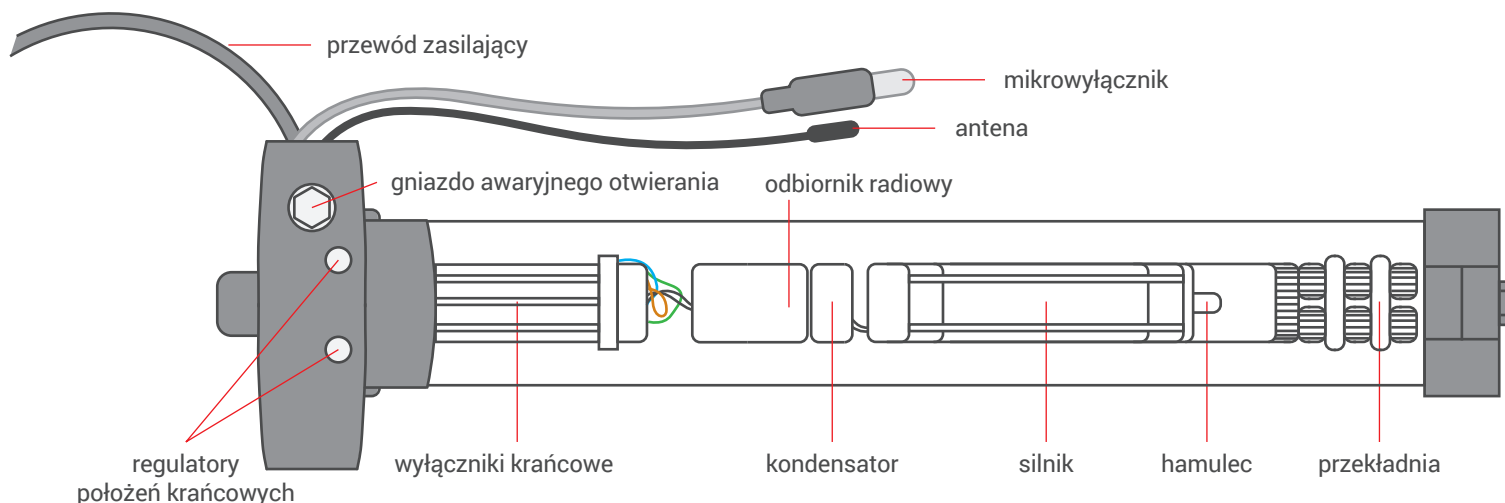
Pamięć odbiornika radiowego:
do 20 nadajników.

Maksymalny czas nieprzerwanej pracy:
4 min.

Zasilanie:
230 V / 50 Hz

Temperatura pracy:
-25°C do 50°C

Stopień ochrony:
IP 44



Maksymalny czas pracy napędu wynosi ok. 4 minut. Po przekroczeniu tego czasu zadziała zabezpieczenie termiczne, które spowoduje rozłączenie silnika, chroniąc napęd przed przegrzaniem. Po zadziałaniu wyłącznika termicznego należy odczekać ok. 20 min, aby napęd powrócił do normalnego trybu pracy.

433 MHz



Nieprzestrzeganie niniejszej instrukcji może stworzyć zagrożenie dla życia i zdrowia, a także może rzutować na poprawną pracę całej rolety. Zaleca się postępowanie zgodne z instrukcją obsługi. Montaż powinien być wykonany przez osoby do tego uprawnione (posiadające uprawnienia SEP 1 kV lub wyższe).

Bezpieczeństwo

Przed rozpoczęciem montażu i użytkowaniem urządzenia należy zapoznać się z niniejszą instrukcją. Montaż powinien być wykonany przez osoby do tego uprawnione (posiadające uprawnienia SEP 1 kV lub wyższe). Instalator musi stosować się do norm i przepisów obowiązujących w kraju, w którym montowane jest urządzenie oraz przekazać użytkownikom informację dotyczącą warunków użytkowania i konserwacji urządzenia. Nieprzestrzeganie niniejszej instrukcji może stworzyć zagrożenie dla życia i zdrowia, a także rzutować na poprawną pracę całej rolety. Skutkuje to także utratą praw wynikających z gwarancji.



Moment obrotowy napędu powinien być odpowiednio dobrany do ciężaru pancerza.



Należy regularnie przeprowadzać kontrolę instalacji elektrycznej oraz znaków zużycia elementów odpowiadających za prawidłową pracę napędu.



Przewody napędu należy umocować w taki sposób, aby skraplająca się woda nie dostała się do wnętrza napędu oraz aby nie zostały one uszkodzone przez pracującą roletę.



Należy wyłączyć zasilanie sieciowe przed każdą czynnością związaną z instalacją lub konserwacją.



Należy ograniczyć do minimum kontakt napędu z cieczami.



Podczas montażu zabieraka należy uważać, aby nie uszkodzić napędu.



Podczas umieszczania napędu w rurze nawojowej nie wolno używać narzędzi.

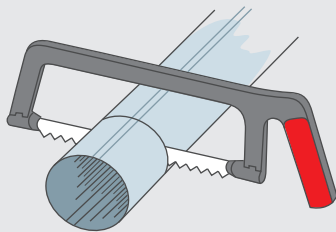


Należy pilnować dzieci, aby nie bawiły się napędem i systemem jego sterowania, a nadajniki przenośne należy przechowywać poza ich zasięgiem.

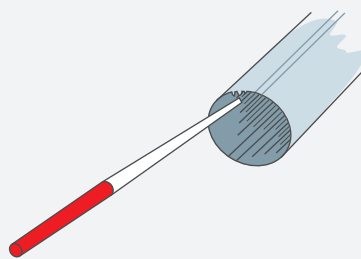
Montaż napędu w rurze nawojowej



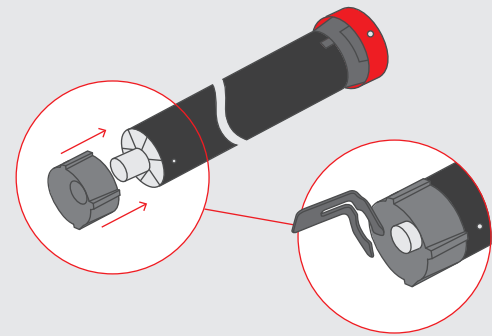
Napęd należy montować w miejscach zabezpieczonych przed wpływem niekorzystnych warunków atmosferycznych.



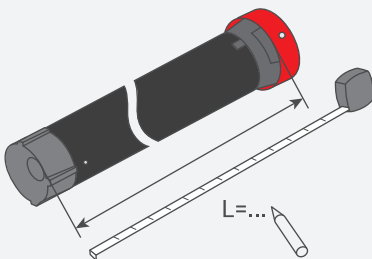
1. Przyciąć rurę nawojową na odpowiednią długość.



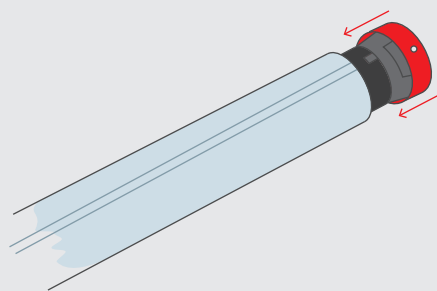
2. Usunąć opiłki i zadziory z krawędzi rury nawojowej.



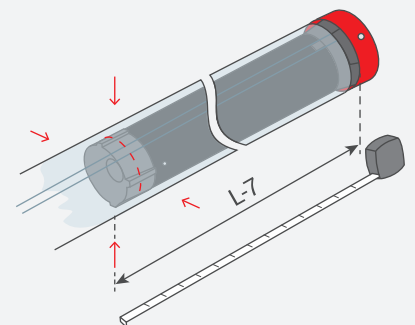
3. Zamontować adaptację na napędzie.



4. Zmierzyć długość L między wewnętrzną krawędzią głowicy, a końcówką zabieraka.



5. Wsunąć napęd do rury nawojowej, tak aby krawędź rury nawojowej przylegała do wewnętrznej krawędzi głowicy.



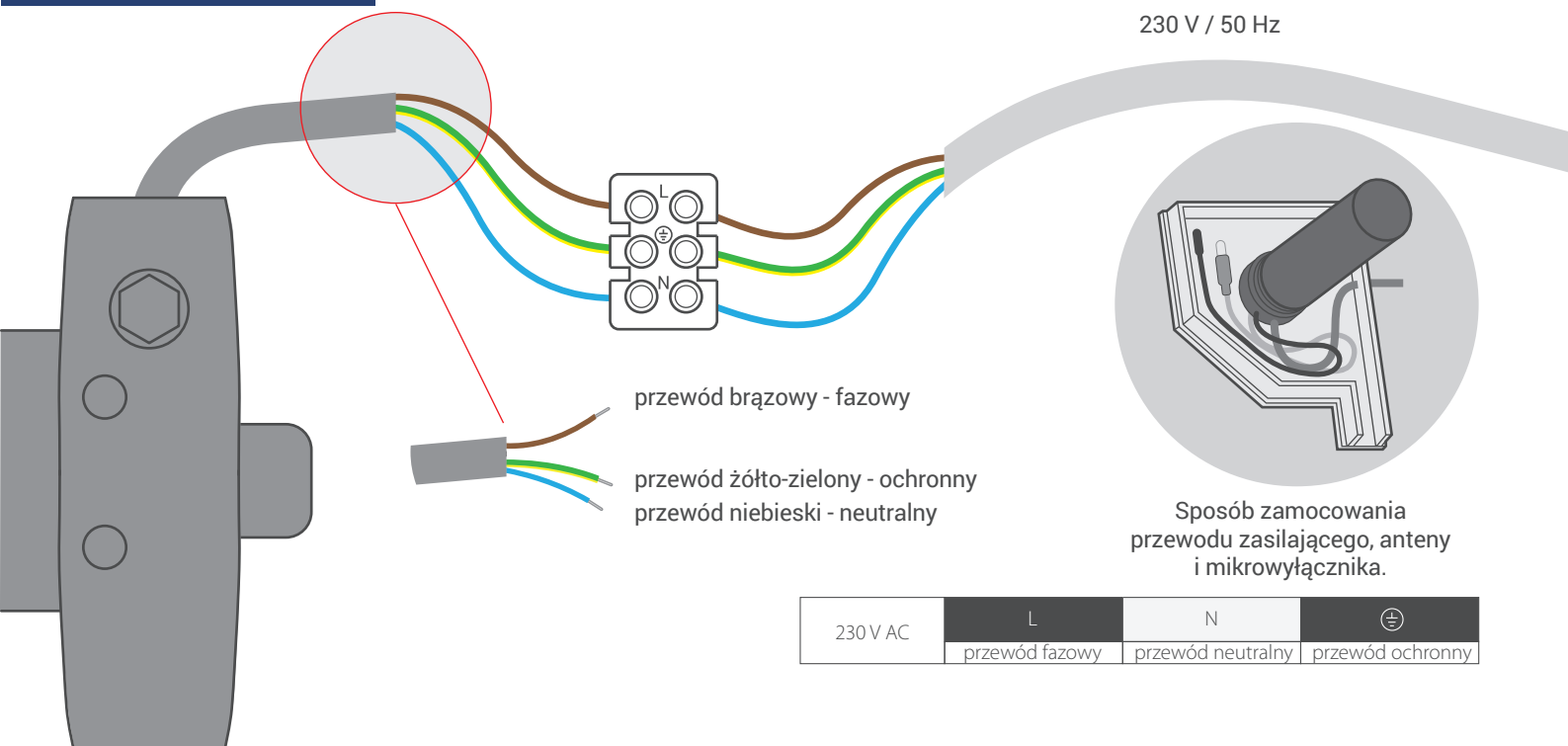
6. Zamocować rurę nawojową do zabieraka, za pomocą czterech wkrętów lub nitów, umieszczonych w odległości $L-7$ mm od wewnętrznej krawędzi głowicy.

433 MHz



Nieprzestrzeganie niniejszej instrukcji może stworzyć zagrożenie dla życia i zdrowia, a także może rzutować na poprawną pracę całej rolety. Zaleca się postępowanie zgodne z instrukcją obsługi. Montaż powinien być wykonany przez osoby do tego uprawnione (posiadające uprawnienia SEP 1 kV lub wyższe).

Podłączenie

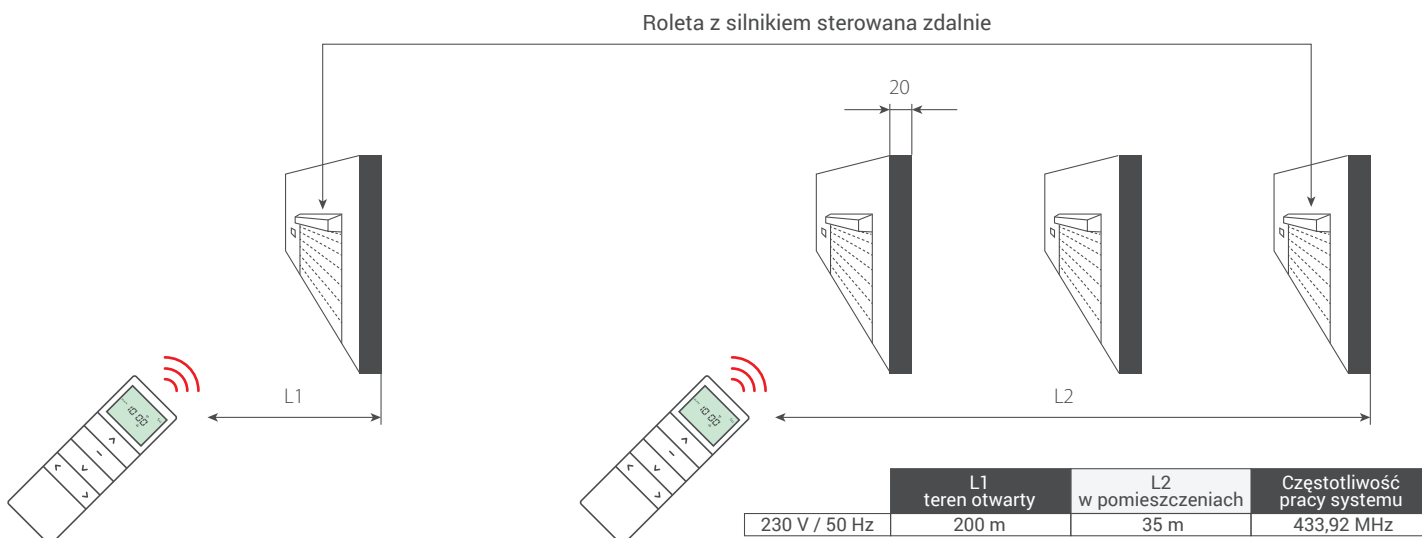


Montaż powinien być przeprowadzony przez osoby do tego uprawnione, czyli posiadające odpowiednie uprawnienia (min. SEP do 1 kV). Urządzenie przeznaczone jest do montażu w miejscach, w których nie będzie narażone na bezpośrednie działanie warunków atmosferycznych. Urządzenie powinno być zamontowane zgodnie ze sztuką oraz przepisami i normami obowiązującymi w Polsce i na terenie UE. Przewody łączące odbiornik energii elektrycznej ze źródłem zasilania, powinny być zabezpieczone przed skutkami przeciążenia i zwarcia urządzeniami zabezpieczającymi, które samoczynnie wyłączą zasilanie. Urządzenie powinno być zasilane za pośrednictwem osobnej linii, zabezpieczonej bezpiecznikiem o zadziałaniu szybkim (np. WTS, S-kl.B) nigdy zaś bezpiecznikiem o działaniu zwłocznym (kl. C lub D). Zabezpieczenie układu takim bezpiecznikiem może powodować utratę praw wynikających z gwarancji. Przy podłączeniu urządzenia do źródła zasilania należy stosować przewody o odpowiednim przekroju. Przy doborze należy kierować się tabelami obciążalności długotrwałej przewodów przy prądzie stałym lub przemiennym.

Zasięg



Zasięg podawany przez producenta jest wartością zmienną, zależną od warunków panujących w środowisku, w którym urządzenie pracuje. Wpływ na zasięg mają takie czynniki jak konstrukcja budynku, zakłócenia sygnału generowane przez inne urządzenia itp.



433 MHz



Nieprzestrzeganie niniejszej instrukcji może stworzyć zagrożenie dla życia i zdrowia, a także może rzutować na poprawną pracę całej rolety. Zaleca się postępowanie zgodne z instrukcją obsługi. Montaż powinien być wykonany przez osoby do tego uprawnione (posiadające uprawnienia SEP 1 kV lub wyższe).

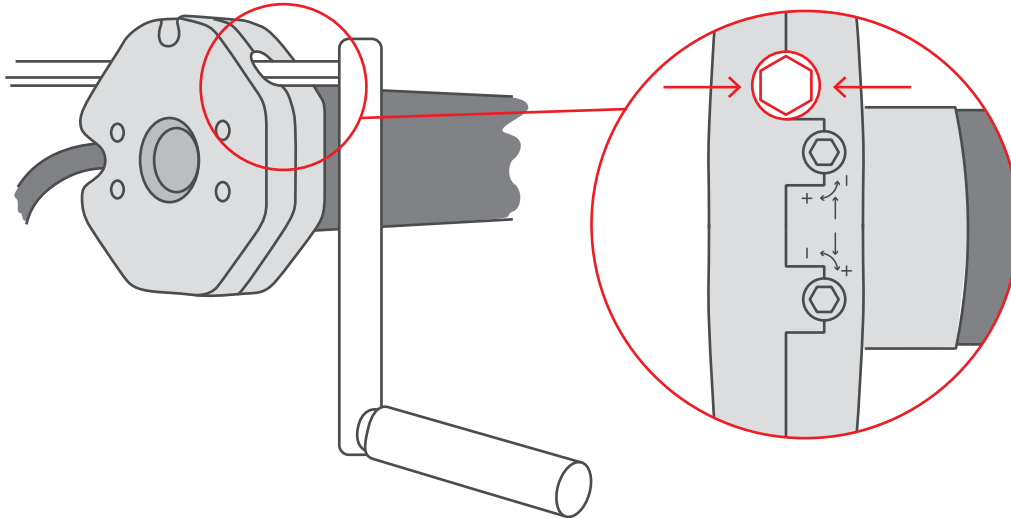
Awaryjne otwieranie



Awaryjnego otwierania należy używać wyłącznie w przypadku braku zasilania. Do mechanizmu awaryjnego otwierania używany jest trzpień sześciokątny o wymiarze 7 mm.

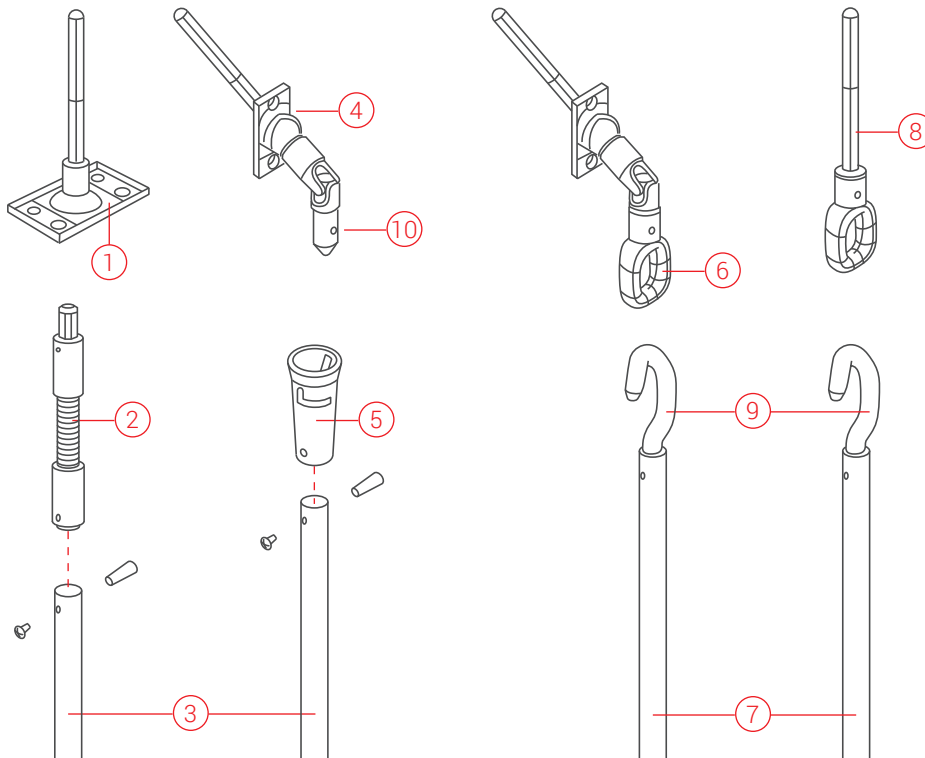


Aby otworzyć bądź zamknąć bramę przy użyciu głowicy awaryjnego otwierania należy umieścić korbę w gnieździe awaryjnego otwierania. Obracając korbą otwieramy bądź zamykamy bramę.



Przykłady rozwiązań awaryjnego otwierania:

1. Trzpień sześciokątny z gniazdem do napędów typu M
2. Złączka elastyczna do napędów typu M
3. Dźwąg stalowy z korbą
4. Przegub kardana 45° z trzpieniem sześciokątnym
5. Końcówka przyłączeniowa do dźwąga
6. Ucho do przegubu Cardana
7. Dźwąg stalowy z korbą
8. Trzpień sześciokątny z uchem
9. Hak ocynkowany do dźwąga stalowego
10. Trzpień końcówki przyłączeniowej do przegubu Cardana



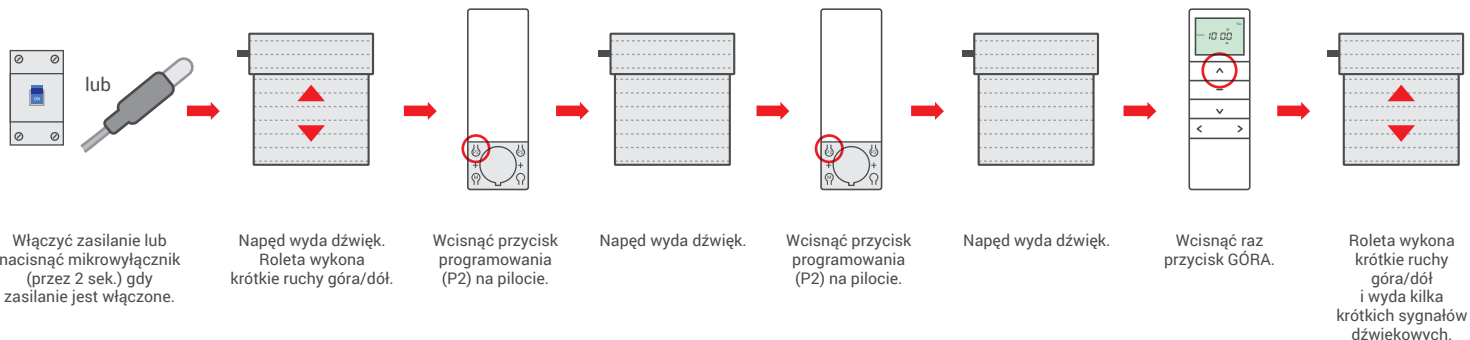


Nieprzestrzeganie niniejszej instrukcji może stworzyć zagrożenie dla życia i zdrowia, a także może rzutować na poprawną pracę całej rolety. Zaleca się postępowanie zgodne z instrukcją obsługi. Montaż powinien być wykonany przez osoby do tego uprawnione (posiadające uprawnienia SEP 1 kV lub wyższe).

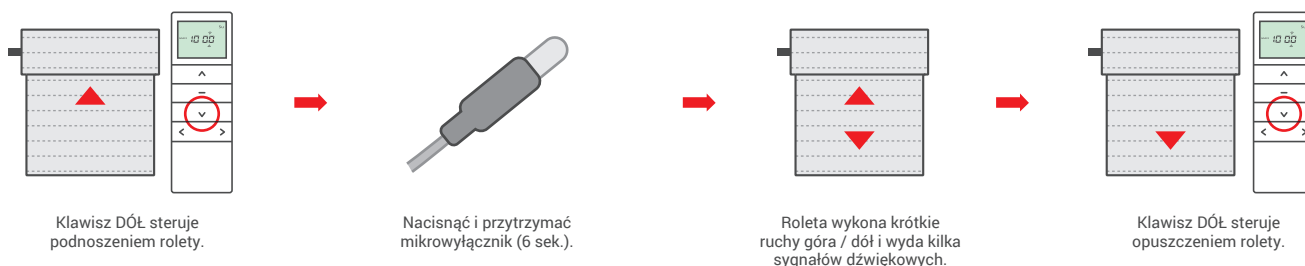
Programowanie pierwszego nadajnika



Dłuższa niż 5 sekund przerwa, między kolejnymi wciśnięciami przycisku, spowoduje automatyczne wyjście z trybu programowania bez wprowadzonych zmian.



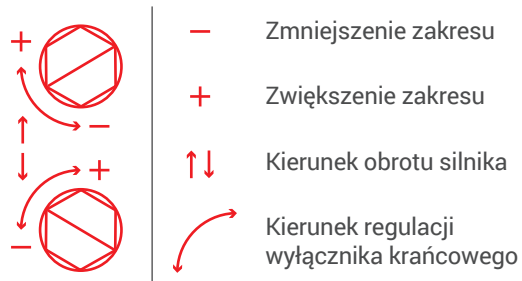
Zmiana kierunku pracy napędu



Regulacja położenia krańcowych



Położenia krańcowe należy regulować ręcznie, za pomocą regulatora znajdującego się w zestawie.



Aby ustawić dolne bądź górne położenie krańcowe, należy uruchomić roletę w kierunku zamykania bądź otwierania, aż zatrzyma się w położeniu ustawionym fabrycznie. Aby zwiększyć zakres należy odpowiednim pokrętełm kręcić w kierunku „+”. Jeżeli zakres jest zbyt duży należy go zmniejszyć kręcąc w kierunku „-”.

433 MHz

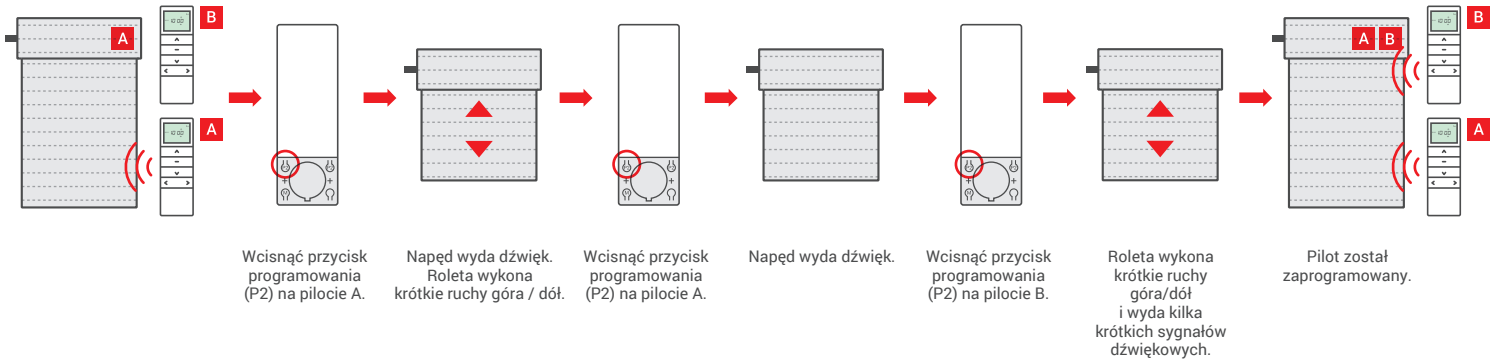


Nieprzestrzeganie niniejszej instrukcji może stworzyć zagrożenie dla życia i zdrowia, a także może rzutować na poprawną pracę całej rolety. Zaleca się postępowanie zgodne z instrukcją obsługi. Montaż powinien być wykonany przez osoby do tego uprawnione (posiadające uprawnienia SEP 1 kV lub wyższe).

Programowanie kolejnego nadajnika



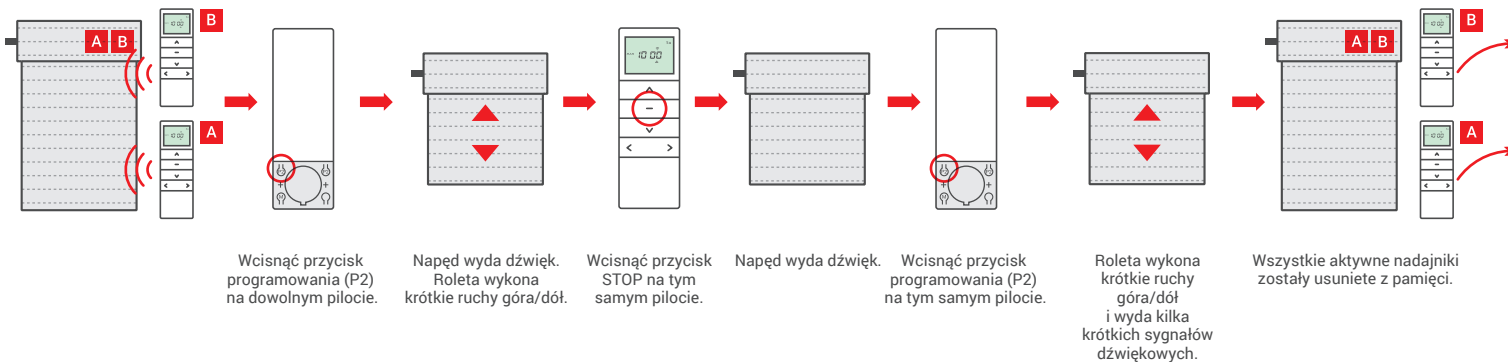
Odbiornik może być sterowany maksymalnie 20 nadajnikami. Dłuższa niż 5 sekund przerwa, między kolejnymi wciśnięciami przycisku, spowoduje automatyczne wyjście z trybu programowania bez wprowadzonych zmian.



Kasowanie pamięci nadajnika



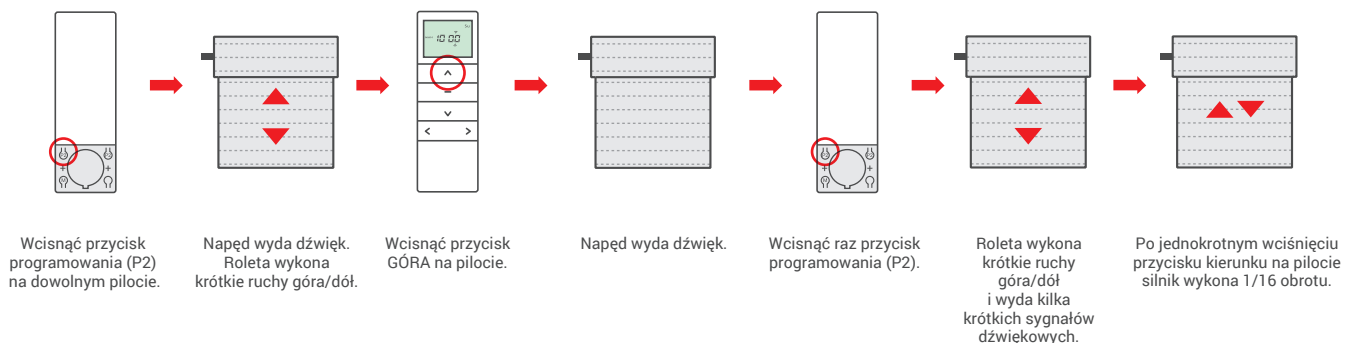
Kasowanie oznacza usunięcie wszystkich nadajników z pamięci urządzenia. Dłuższa niż 5 sekund przerwa, między kolejnymi wciśnięciami przycisku, spowoduje automatyczne wyjście z trybu programowania bez wprowadzonych zmian.



Aktywacja trybu impulsowego



Dłuższa niż 5 sekund przerwa, między kolejnymi wciśnięciami przycisku, spowoduje automatyczne wyjście z trybu programowania bez wprowadzonych zmian. Aby wyłączyć tryb impulsowy należy powtórzyć poniższą procedurę.



433 MHz



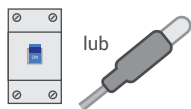
Nieprzestrzeganie niniejszej instrukcji może stworzyć zagrożenie dla życia i zdrowia, a także może rzutować na poprawną pracę całej rolety. Zaleca się postępowanie zgodne z instrukcją obsługi. Montaż powinien być wykonany przez osoby do tego uprawnione (posiadające uprawnienia SEP 1 kV lub wyższe).

Programowanie pilotów breloków

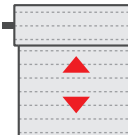
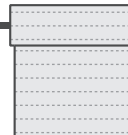
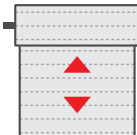


Podczas programowania nadajników nieposiadających przycisku programowania jego funkcje pełni kombinacja klawiszy STOP + GÓRA.

Dłuższa niż 5 sekund przerwa, między kolejnymi wciśnięciami przycisku, spowoduje automatyczne wyjście z trybu programowania bez wprowadzonych zmian.





lub





Włączyć zasilanie lub nacisnąć mikrowyłącznik (przez 2 sek.) gdy zasilanie jest włączone.

Napęd wyda dźwięk. Roleta wykona krótkie ruchy góra/dół.

Jednocześnie wcisnąć przyciski programowania STOP  + GÓRA .

Napęd wyda dźwięk.

Jednocześnie wcisnąć przyciski programowania STOP  + GÓRA .

Napęd wyda dźwięk.

Wcisnąć raz przycisk GÓRA.

Roleta wykona krótkie ruchy góra / dół i wyda kilka krótkich sygnałów dźwiękowych.