

**Instructions and warnings for
installation and use**

**Istruzioni ed avvertenze per
l'installazione e l'uso**

**Instructions et avertissements pour
l'installation et l'utilisation**

**Instrucciones y advertencias
para la instalación y el uso**

**Installierungs-und Gebrauchsanleitungen
und Hinweise**

**Instrukcje i ostrzeżenia do instalacji
i użytkowania**

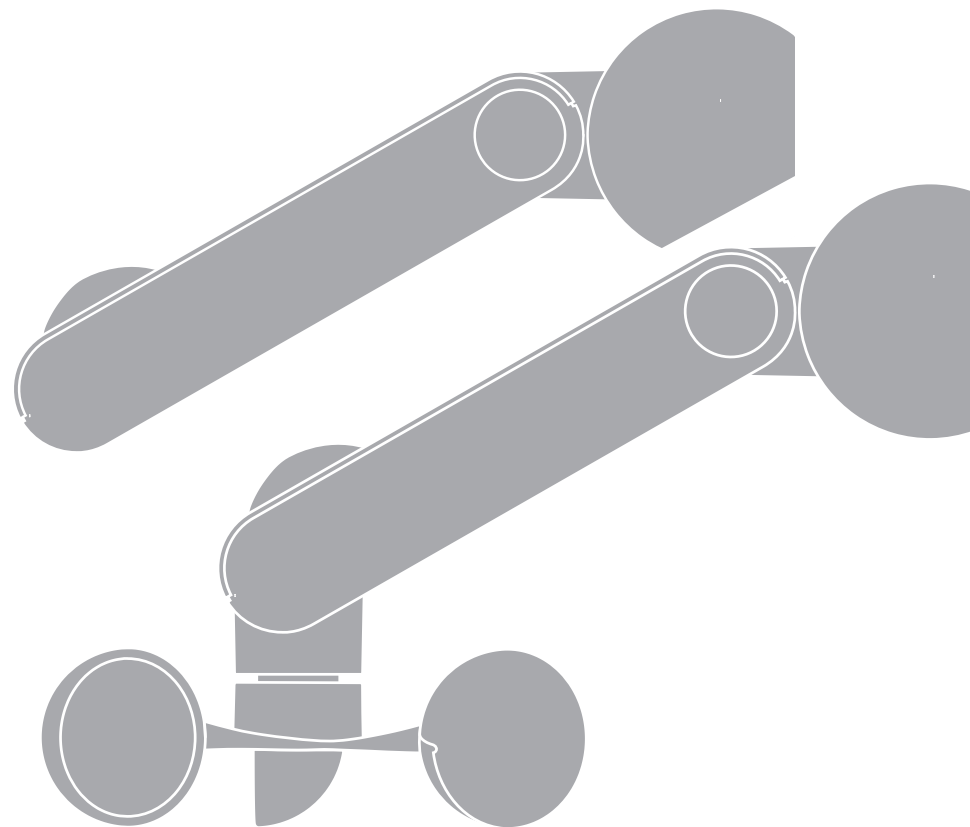
**Aanwijzingen en aanbevelingen voor
installatie en gebruik**

Nice

Nemo

SRT
WSRT

Climatic sensor



CE 0682

OGÓLNE ZALECENIA

Zalecenia dotyczące bezpieczeństwa

- Podczas instalowania urządzenia ważne jest, aby uważnie śledzić zalecenia zamieszczone w tej instrukcji obsługi. Nie przystępować do instalowania urządzenia w przypadku wątpliwości jakiegokolwiek charakteru, zwrócić się o ewentualne wyjaśnienia do Serwisu Technicznego Nice.
- **UWAGA!** – Ważne informacje: przechowywać tę instrukcję obsługi w celu ułatwienia ewentualnych przyszłych operacji konserwacji i utylizacji urządzenia.
- **UWAGA!** – Wszystkie operacje instalacji, podłączania, programowania i konserwacji urządzenia muszą być wykonywane wyłącznie przez wykwalifikowanego technika!
- Nie otwieraj pokrywy ochronnej urządzenia, ponieważ zawiera obwody elektryczne niepodlegające konserwacji.
- Nie wykonuj modyfikacji żadnej części urządzenia. Operacje niedozwolone mogą wyłącznie powodować nieprawidłowe funkcjonowanie. Producent zrzeka się wszelkiej odpowiedzialności za szkody, wynikające z samowolnie wykonanych modyfikacji urządzenia.
- Nie umieszczaj urządzenia w pobliżu źródeł ciepła i nie narażaj go na działanie wolnych płomieni. Te działania mogą uszkodzić je i stać się przyczyną nieprawidłowego funkcjonowania.
- Urządzenie nie jest przeznaczone do używania przez osoby (włącznie z dziećmi), o zredukowanych zdolnościach fizycznych, czuciowych i umysłowych, nie posiadające doświadczenia w obsłudze urządzenia lub nie znające jego funkcjonowania, chyba, że mogą one skorzystać, poprzez pośrednictwo osoby odpowiedzialnej za ich bezpieczeństwo, z nadzoru lub instrukcji dotyczących obsługi urządzenia.
- Nie pozwalaj dzieciom bawić się urządzeniem.
- Należy przewidzieć wbudowanie na linii zasilającej automat, prowadzącej z sieci elektrycznej, urządzenia rozłączającego zasilanie i gwarantującego odległość pomiędzy stykami, umożliwiającą całkowite rozłączenie w warunkach III kategorii przepięcia.

Inne zalecenia

- Upewnij się, że powierzchnia czujnika deszczu jest zawsze czysta i że nie znajdują się na niej liście, śnieg lub inne zanieczyszczenia: przetrzyj powierzchnię miękką wilgotną ściereczką, nie stosuj substancji zawierających alkohol, benzen, rozpuszczalniki lub inne tego typu substancje.
- Delikatnie obchodź się z urządzeniem unikając zgnieceń, uderzeń i upadków, aby w ten sposób zapobiec jego uszkodzeniu.
- Materiał opakowania urządzenia musi być zlikwidowany zgodnie z odpowiednimi przepisami obowiązującymi na danym terytorium.

1 – OPIS URZĄDZENIA I JEGO PRZEZNACZENIE

Niniejsze urządzenie należy do serii czujników klimatycznych **Nemo**; jest wyposażone we wbudowany nadajnik radiowy, z kodowaniem "TTS" i wymaga zasilania pochodzącego z sieci elektrycznej. Nemo przeznaczony jest dla instalacji służących do automatyzacji markiz, żaluzji, świetlików i podobnych zastosowań, w których wykorzystywane są centrale oraz silniki rurowe Nice z kodowaniem radiowym "TTS". **Każde inne zastosowanie jest niewłaściwe i zabronione!** Firma Nice nie odpowiada za szkody wynikające z niewłaściwego używania urządzenia, odmiennego od przewidzianego w niniejszej instrukcji.

Funkcjonowanie urządzenia opiera się na wykrywaniu zmian prędkości wiatru(*) lub natężenia światła słonecznego oraz obecności deszczu lub śniegu w czasie rzeczywistym. W przypadku, kiedy wartość odczytana przez czujniki klimatyczne przekracza (lub też nie) ustawiony przez użytkownika **próg zadziałania**, Nemo przekazuje "sygnał radiowy" do odbiornika automatyki, który z kolei steruje manewrem *Podnoszenie* lub *Opuszczanie*, w zależności od rodzaju odebranego sygnału (powyżej lub poniżej progu). W jednej automatyce może zostać zainstalowanych do 3 urządzeń Nemo, umożliwia to kontrolowanie kilku miejsc w otoczeniu.

UWAGA! – Firma Nice zrzeka się wszelkiej odpowiedzialności za szkody poniesione w wyniku wystąpienia zjawisk atmosferycznych niestwierdzonych przez urządzenie.

(*) **Uwaga** – Ta funkcja występuje tylko w modelu Nemo WSRT.

WAŻNE – Wersja Nemo "SRT" posiada wyjście przekaźnikowe ze stykiem bezpotencjałowym. Zasygnalizowanie obecności deszczu następuje poprzez zamknięcie styku przekaźnika.

2 – WERYFIKACJE WSTĘPNE INSTALACJI I OGRANICZENIA ZASTOSOWANIA URZĄDZENIA

- Aby ocenić ograniczenia zastosowania Nemo należy przeczytać dane techniczne podane w rozdziale "Parametry techniczne urządzenia".
- Sprawdź, czy odbiornik automatyki, w której Nemo musi zostać wczytany wykorzystuje kodowanie "TTS" (odwołaj się do instrukcji obsługi odbiornika lub automatyki).
- Nemo może nie być kompatybilny ze starymi silnikami, wyprodukowanymi do miesiąca czerwca 2004 roku lub z centralami sterującymi TTO.
- (rys. 1) Sprawdź, czy miejsce wybrane wstępnie do montażu Nemo znajduje się w zasięgu transmisji-odbioru, przewi-

dzanego dla Nemo oraz przez odbiornik sterowanej automatyki. Pomimo, że w sprzyjających warunkach (w otwartym polu) zasięg może wynosić do 100 m, uwzględniając, że Nemo reprezentuje zabezpieczenie dla markizy, zaleca się, aby nie przekraczać 20-30 m. Ponadto zaleca się również sprawdzić, czy nie występują w okolicy inne urządzenia radiowe, które pracują na tej samej częstotliwości z ciągłą transmisją, takie jak alarmy, słuchawki radiowe, itp.: które mogłyby dodatkowo zredukować zasięg.

- Sprawdź, czy miejsce wybrane wstępnie do instalacji Nemo spełnia następujące wymogi:
 - (rys. 2) musi umożliwiać pełne i bezpośrednie nasłonecznienie powierzchni czujnika słońca; nie instaluj urządzenia w strefach cienia stwarzanego przez markizy, drzewa, balkony, itp. lub pod sztucznym źródłem silnego światła;
 - (rys. 3) musi umożliwiać tę samą wentylację łopatek czujnika wiatru, której podlega automatyzowana markiza.
 - (rys. 4) musi umożliwiać wystawianie czujnika deszczu bezpośrednio na deszcz.
- (rys. 5) Wybierz rodzaj konfiguracji, którą musi przyjąć struktura Nemo, w zależności od nachylenia powierzchni wybranej wstępnie do jej montażu.
- **Uwaga!** – Łopatki czujnika wiatru muszą być ustawione poziomo i muszą być skierowane w dół w stosunku do obudowy.
- Sprawdź, czy wybrana wstępnie powierzchnia przeznaczona do montażu urządzenia jest trwała i może zagwarantować stabilne przymocowanie.
- Sprawdź, czy Nemo został zamontowany w położeniu zabezpieczonym przed przypadkowymi zderzeniami z innymi przedmiotami.

3 – INSTALOWANIE URZĄDZENIA

Uwaga! – Przed wykonaniem instalacji należy uważnie przeczytać rozdział 2.

Aby wykonać instalację należy przymocować różne elementy urządzenia śledząc kolejność wskazaną na rys. 6. Następnie należy pochylić obudowę Nemo, dopóki łopatki czujnika wiatru nie zostaną doprowadzone do płaszczyzny poziomej, jak pokazano na rys. 5.

4 – PODŁĄCZENIA ELEKTRYCZNE

UWAGA!

- Podłączenie urządzenia do sieci elektrycznej musi być wykonywane wyłącznie przez wykwalifikowanego i doświadczonego elektryka, stosownie do zaleceń zawartych w tej instrukcji oraz do lokalnych norm bezpieczeństwa.
- Skrupulatnie przestrzegaj wskazanych w niniejszej instrukcji połączeń; w razie wątpliwości NIE wykonuj niepotrzebnych innych połączeń, ale przejrzyj specjalne szczegółowe karty techniczne, dostępne również na stronie www.niceforyou.com
- Nieprawidłowo wykonane podłączenie może powodować uszkodzenia lub sytuacje niebezpieczne; należy więc skrupulatnie przestrzegać podłączeń zalecanych w instrukcji.

Wykonuj podłączenia elektryczne jak pokazano na rys. 7. Podczas wykonywania prób funkcjonowania oraz wczytywania urządzenia do odbiornika automatu należy podłączyć zasilanie elektryczne do Nemo.

Uwagi:

– Po podłączeniu zasilania elektrycznego do Nemo, dioda wykona serię błysków, w celu zasygnalizowania podłączonej wersji Nemo:

- Nemo **WSRT**: dioda **CZERWONA**; dioda **ŻÓŁTA**; dioda **ZIELONA**; dioda **CZERWONA**
- Nemo **SRT**: dioda **ŻÓŁTA**; dioda **ZIELONA**; dioda **CZERWONA**

5 – WCZYTYWANIE URZĄDZENIA DO ODBIORNIKA AUTOMATYKI

Tak jak w przypadku każdego innego nadajnika, tak również w przypadku Nemo należy wczytać kod radiowy do odbiornika sterowanej automatyki, w taki sposób, aby Nemo mógł przekazywać polecenia "drogą radiową". Aby wczytać Nemo należy zastosować procedurę "Tryb I", opisaną w instrukcji silnika rurowego lub w instrukcji połączonego z nim odbiornika. **Uwaga** – przycisk **■** (= Stop) nadajnika, opisany w tych instrukcjach obsługi odpowiada w Nemo przyciskowi "P1" z rys. 8.

Alternatywnie jest również możliwe wykorzystywanie następujących procedur wczytywania:

Procedura wczytywania dodatkowych nadajników z wcześniej wczytanym nadajnikiem

Uwaga – Wykorzystuj tę procedurę w przypadku, kiedy do silnika rurowego został wcześniej wczytany jeden lub kilka kodów radiowych.

01. przytrzymaj wciśnięty przycisk "P1" nowego wczytywanego Nemo, dopóki silnik nie wyda 1 sygnału*;

02. wciśnij 3 razy (powoli) przycisk starego nadajnika wcześniej wczytanego do silnika;

03. następnie ponownie wciśnij przycisk "P1" nowego wczytywanego Nemo;

04. wreszcie silnik wykona 3 sygnały*, które sygnalizują prawidłowo wykonane wczytywanie.

Uwaga – Jeżeli pamięć jest pełna silnik wykona 6 sygnałów*, które będą sygnalizować niemożność wczytania nowego Nemo.

(*)**Uwaga** – Sygnały mogą zmieniać się w zależności od urządzenia, do którego Nemo jest podłączony: mogą to być dźwięki (beep), impulsy lub błyski.

Po zakończeniu procedury wczytywania należy wykonać następujący TEST, aby sprawdzić, czy wczytywanie zostało wykonane prawidłowo.

Uwaga – Testy są wykonywane w czasie rzeczywistym, bez przestrzegania czasów oczekiwania obowiązujących podczas zwykłego funkcjonowania.

TEST DLA CZUJNIKA SŁOŃCA:

- Obróć pokrętkę "Sun" (rys. 8) w kierunku PRZECIWNYM DO RUCHU WSKAZÓWEK ZEGARA, dopóki nie zostanie uzyskane położenie "Test".
- Sprawdź, czy dioda wykona serię krótkich błysków (= przekroczenie progu) oraz czy Nemo wysła polecenie Opuszczenia (▼). **Uwaga** – Jeżeli to nie nastąpi należy oświetlić lampą czujnik słońca.
- Następnie zasłoń czujnik w taki sposób, aby nie odbierał więcej światła i sprawdź, czy dioda wykona serię krótkich błysków na przemian w kolorze zielonym i czerwonym.

TEST DLA CZUJNIKA WIATRU:

- Obróć pokrętkę "Wind" (rys. 8) w kierunku PRZECIWNYM DO RUCHU WSKAZÓWEK ZEGARA, dopóki nie zostanie uzyskane położenie "Test".
- Włącz łopatkę czujnika wiatru i sprawdź, czy dioda wykona serię krótkich błysków w kolorze czerwonym (= przekroczenie progu) oraz czy Nemo wysła polecenie Podnoszenia (▲).
- Teraz należy zatrzymać łopatkę i obserwować, czy dioda wykona serię krótkich błysków na przemian w kolorze czerwonym i zielonym.: sygnalizują one, że markiza została zwolniona z zabezpieczenia przed wiatrem i może być sterowana zgodnie z różnymi czasami, ustawionymi w automatyce.
Uwaga! – automatyka może posiadać zachowany w pamięci czas dotyczący zablokowania poleceń. Można je ewentualnie anulować poprzez wyłączenie i ponowne włączenie automatyki.

TEST DLA CZUJNIKA DESZCZU (rys.: 10):

Uwaga – Podczas wykrywania deszczu czujnik jest ogrzewany i dlatego ciepło wyczuwane podczas wykonywania procedury opisanej w punkcie 02 jest zjawiskiem prawidłowym;

- Obróć pokrętkę "Sun" lub "Wind" (rys. 8) w kierunku PRZECIWNYM DO RUCHU WSKAZÓWEK ZEGARA aż do uzyskania położenia "Test". W przypadku obracania pokrętką "Sun" zaleca się zasłonięcie czujnika słońca, aby test słońca nie wpływał na wynik uzyskany podczas wykonywania testu deszczu.
- Położ palec na czujniku deszczu (rys. 8), przytrzymaj w tej pozycji przez 3 sekundy i następnie sprawdź, czy dioda wykona serię krótkich błysków w kolorze żółtym oraz czy Nemo wysła polecenie "obecności deszczu". Sterowane urządzenie zachowa się odpowiednio w zależności od tego, jak zostało zaprogramowane (odwołaj się do właściwej instrukcji obsługi). **Uwaga** – Jeżeli to nie nastąpi należy powtórzyć tę procedurę.
- Zdejmij palec z czujnika deszczu i po upływie 3 sekund sprawdź, czy dioda wykona serię krótkich błysków w kolorze zielonym, po której nastąpi seria krótkich błysków w kolorze czerwonym.

6 – REGULACJA CZUJNIKÓW KLIMATYCZNYCH

Regulacja czujników klimatycznych znajdujących się w urządzeniu służy do ustawiania w każdym z nich "proggu zadziałania", czyli wartości żądanej, powyżej której (lub poniżej której) Nemo zadziała wysyłając sygnał radiowy do odbiornika, do którego został wczytany.

• (rys. 11) **Próg "SŁOŃCE"** – Czujnik słońca (b - rys. 8) odczytuje i mierzy w czasie rzeczywistym natężenie światła słonecznego; kiedy przekroczy ono ustawioną wartość Nemo przesyła do automatyki polecenie Opuszczenia (▼) po upływie 2 minut. Kiedy natężenie światła słonecznego spadnie o pewną wielkość poniżej wartości ustawionej w progu, Nemo przekazuje ten stan do automatyki, po upływie 15 minut. Aby wyregulować próg "słońca" należy obrócić pokrętkę "Sun" (rys. 8) na żądaną wartość. **Uwaga** – Jeżeli pokrętkę "Sun" zostanie ustawione na najwyższą wartość (wartość krańcowa w kierunku zgodnym z ruchem wskazówek zegara), wtedy czujnik słońca zostanie wykluczony.

• (rys. 12) **Próg "WIATR"** – Czujnik wiatru (na - rys. 8) odczytuje i mierzy w czasie rzeczywistym prędkość wiatru; kiedy przekroczy ona ustawioną wartość, Nemo przesyła do automatyki polecenie Podnoszenia (▲).

Kiedy działanie wiatru zakończy się lub spadnie poniżej wartości ustawionej w progu, Nemo przekazuje ten stan do automatyki po upływie 4 minut. Aby wyregulować próg "wiatru" należy obrócić pokrętkę "Wind" (rys. 8) na żądaną wartość.

• Czujnik deszczu (c- rys. 8) funkcjonuje na zasadzie ON /OFF i nie posiada żadnej regulacji; przekazuje polecenie, w przypadku kiedy zaczyna padać deszcz lub śnieg.

7 – DIAGNOSTYKA

W każdej chwili można sprawdzić, przy pomocy diody sygnalizującej stan funkcjonowania, czy natężenie zjawiska atmosferycznego, które występuje w danej chwili znajduje się poniżej lub powyżej ustawionego progu. Podczas tej diagnozy Nemo dostarcza dane w czasie rzeczywistym, nie przestając czasów oczekiwania, wcześniej ustawionych dla zwykłego funkcjonowania. Ewentualne uszkodzenia są sygnalizowane przez diodę "L1" w kolejności przedstawionej w Tabeli A; jeżeli na przykład podczas zwykłego funkcjonowania zostanie przekroczony zarówno próg zadziałania wiatru jak i deszczu, zaświeci się tylko dioda czerwona (wiatr).

Zachowanie diody "L1" i odpowiadające mu znaczenie

- Świecąca się dioda czerwona = Wiatr: został przekroczony próg zadziałania
- Świecąca się dioda żółta = Deszcz: sygnalizacja obecności deszczu
- Świecąca się dioda zielona = Słońce: został przekroczony próg zadziałania

• Świecąca się dioda czerwona (z przerwami 0,5 sekundowymi) = Informacja o awarii – uszkodzenie czujnika "wiatru": czujnik nie wykrył działania wiatru w ciągu ostatnich 24 godzin

• Migająca dioda żółta (z przerwami 0,5 sekundowymi) = Informacja o awarii – uszkodzenie czujnika "deszczu": czujnik nie wykrył padającego deszczu w ciągu ostatnich 30 dni

• Migająca dioda zielona (z przerwami 0,5 sekundowymi) = Informacja o awarii – uszkodzenie czujnika "słońca": czujnik nie odczytał żadnej zmiany natężenia światła słonecznego w ciągu ostatnich 24 godzin

• Dioda nie świeci się = Nie został przekroczony żaden próg zadziałania i żadna informacja o awarii nie znajduje się w toku

Uwaga – Aby sprawdzić, czy nastąpiło rzeczywiście uszkodzenie urządzenia, wystarczy wykonać Testy, cytowane w rozdziale 5. Jeżeli czerwona, żółta lub zielona dioda nadal migocze możliwe jest, że nastąpiło uszkodzenie.

8 – CO ZROBIC JEŻELI...

Jeżeli natężenie wiatru lub słońca przekracza ustawiony próg lub jeżeli pada deszcz ale automat nie wykonuje manewrów tak jak powinien, należy sprawdzić, czy Nemo jest zasilany prawidłowo oraz czy został wczytany prawidłowo do odbiornika sterowanego automatu (przeczytać rozdział 5). Jeżeli to nie rozwiąże problemu należy sprawdzić prawidłowość funkcjonowania Nemo wykonując diagnostykę opisaną w rozdziale 7.

UTYLIZACJA URZĄDZENIA

To urządzenie jest integralną częścią automatu, dlatego też powinno zostać zlikwidowane razem z nim.

Zarówno podczas wykonywania operacji instalacji jak również po zakończeniu okresu eksploatacji urządzenia operacje utylizacji muszą być wykonywane przez personel wykwalifikowany.

Urządzenie składa się z różnych rodzajów materiałów: niektóre z nich mogą być ponownie używane, inne nadają się do wyrzucenia. Należy zgromadzić niezbędne informacje dotyczące plaćówek zajmujących się recykulacją lub utylizacją materiałów, zgodnie z przepisami obowiązującymi dla danej kategorii urządzenia na Waszym terytorium.

Uwaga! – niektóre części urządzenia mogą zawierać substancje zanieczyszczające lub niebezpieczne, które jeżeli rozrzucone w otoczeniu, mogą wywierać szkodliwy wpływ na środowisko i zdrowie ludzkie.

Jak wskazuje symbol zamieszczony obok, zabrania się wyrzucania urządzenia razem z odpadami domowymi.

Należy więc przeprowadzić "selektywną zbiórkę odpadów", zgodnie z metodami przewidzianymi przez przepisy obowiązujące na Waszym terytorium lub oddać urządzenie do sprzedawcy podczas dokonywania zakupu nowego ekwiwalentnego urządzenia.

Uwaga! – lokalne przepisy mogą przewidywać wysokie kary za nielegalną likwidację niniejszego urządzenia.



PARAMETRY TECHNICZNE URZĄDZENIA

Zasilanie	120 / 230 V~; 50 / 60 Hz
Częstotliwość transmisji	433,92 MHz, wbudowana antena
Kodowanie radiowe	TTS (kompatybilny z odbiornikami sterowanymi przez nadajniki Ergo, Plano, NiceWay)
Moc promieniowania	około 1 mW (erp). W optymalnych warunkach odpowiada zasięgowi około 100 m na otwartej przestrzeni lub 20 m wewnątrz budynków
Styk przekaźnika (tylko wersja SRT)	zwykle otwarty maksymalnie 0,5 A i 50 V
Stopień zabezpieczenia	IP 34
Temperatura eksploatacji	od -20°C do + 55°C
Wymiary mm	(objętość) 125 x 250 x 100 (H)
Waga	400 g

Dane techniczne czujników:

• Czujnik "wiatru" (tylko wersja WSRT)

Zakres wymiarów	od 0 do 125 km/h
Rozróżnialność	1 km/h
Dokładność	± 2% F.S.
Stała konwersji	0,26 obrotów/s - km/h
Regulacja proggu	od 5 do 80 km/h
Informacja o awarii	po upływie 24 h bez wiatru

• Czujnik "słońca"

Zakres wymiarów	od 3 do 80 klux
Rozdzielczość	1 klux
Dokładność	± 5% F.S.
Regulacja proggu	od 5 do 60 klux
Informacja o awarii	po upływie 24 h bez zmiany światła

• Czujnik "deszczu"

Zakres wymiarów	Obecność/brak padających kropli deszczu (czujnik odczytuje zmiany pojemności kondensatora, które one powodują)
Informacja o awarii	po upływie 30 dni bez deszczu

EG-KONFORMITÄTSERKLÄRUNG

Anmerkung – Der Inhalt dieser Erklärung entspricht dem in der vor dem Druck dieser Anleitung verfügbaren, letzten Revision, der offiziellen Unterlage, die sich im Firmensitz der Nice S.p.a. befindet. Dieser Text wurde aus Herausgebergründen überarbeitet.

Der Unterzeichnende Geschäftsführer Lauro Buoro erklärt unter eigener Verantwortung, dass das Produkt:

Herstellername: NICE s.p.a.
Adresse: Via Pezza Alta 13, 31046 Z.I. Rustignè, Oderzo (TV) Italien
Typ: Funkgesteuerter Klimasensor
Modelle: Nemo WSRT; Nemo SRT
Zubehörteile:

übereinstimmt mit den Bestimmungen folgender EG-Richtlinien:

- 1999/5/EG RICHTLINIE 1999/5/EG DES EUROPÄISCHEN PARLAMENTS UND DES EUROPARATS vom 9. März 1999 bezüglich der Funkgeräte und der Fernkommunikationseinrichtungen sowie der gegenseitigen Anerkennung ihrer Konformität
Gemäß den übereinstimmenden Vorschriften
Gesundheitsschutz: EN 50371:2002;
Elektrische Sicherheit: EN 60950-1:2006;
Elektromagnetische Kompatibilität: EN 301 489-1V1.6.1:2005; EN 301 489-3V1.4.1:2002
Funkspektrum: EN 300220-2V2.1.2:2007

Gemäß der Richtlinie 1999/5/EG (Anlage V) entspricht das Produkt der Klasse 1 und ist wie folgt markiert:

CE 0682

Oderzo, 21. August 2008

Lauro Buoro
(Geschäftsführer)



DEKLARACJA ZGODNOŚCI CE

Uwaga – Zawartość niniejszej deklaracji odpowiada oświadczeniom znajdującym się w dokumencie urzędowym, złożonym w siedzibie firmy Nice S.p.a., a w szczególności w ostatniej korekcie dostępnej przed wydrukowaniem tej instrukcji. Tekst w niej zawarty został dostosowany w celach wydawniczych.

Niżej podpisany Lauro Buoro w charakterze Członka Zarządu Spółki, oświadcza na własną odpowiedzialność, że produkt:

Nazwa producenta: NICE s.p.a.
Adres: Via Pezza Alta 13, 31046 Z.I. Rustignè, Oderzo (TV) Włochy
Typ: Czujnik klimatyczny z nadajnikiem radiowym
Modele: Nemo WSRT; Nemo SRT
Aksesoria:

Jest zgodny z założeniami następujących dyrektyw unijnych:

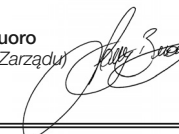
- 1999/5/WE DYREKTYWA 1999/5/WE PARLAMENTU EUROPEJSKIEGO I RADY z dnia 9 marca 1999 roku w sprawie urządzeń radiowych i końcowych urządzeń telekomunikacyjnych oraz wzajemnego uznawania ich zgodności.
Zgodnie z następującymi normami zharmonizowanymi
zabezpieczenie zdrowia: EN 50371:2002;
bezpieczeństwo elektryczne: EN 60950-1:2006;
kompatybilność elektromagnetyczna : EN 301 489-1V1.6.1:2005; EN 301 489-3V1.4.1:2002
widmo radiowe: EN 300220-2V2.1.2:2007

Zgodnie z dyrektywą 1999/5/WE (załącznik V), produkt jest klasy 1 i jest oznaczony następującym symbolem:

CE 0682

Oderzo, dnia 21 Sierpień 2008 roku

Lauro Buoro
Członek Zarządu



EG-VERKLARING VAN OVEREENSTEMMING

Opmerking – de inhoud van deze verklaring stemt overeen met hetgeen verklaard is in de laatste revisie die beschikbaar was voor het ter perse gaan van deze handleiding, van het officiële document dat is neergelegd bij de vestiging van Nice Spa. Deze tekst werd om uitgeversredenen heraangepast.

Ondergetekende, Lauro Buoro, in de hoedanigheid van Gedelegeerd Bestuurder, verklaart onder zijn eigen verantwoordelijkheid dat het product:

Naam fabrikant: NICE s.p.a.
Adres: Via Pezza Alta 13, 31046 Z.I. Rustignè, Oderzo (TV) Italië
Type: Via radio werkende klimasensor
Modellen: Nemo WSRT; Nemo SRT
Accessoires:

Voldoet aan hetgeen voorzien wordt door de volgende communautaire richtlijnen:

- 1999/5/EG RICHTLIJN 1999/5/EG VAN HET EUROPESE PARLEMENT EN VAN DE RAAD van 9 maart 1999 met betrekking tot radioapparatuur en eindtelecommunicatieapparatuur en de wederzijdse erkenning van hun conformiteit
Volgens de volgende geharmoniseerde normen
bescherming van de gezondheid: EN 50371:2002;
elektrische veiligheid: EN 60950-1:2006;
elektromagnetische compatibiliteit: EN 301 489-1V1.6.1:2005; EN 301 489-3V1.4.1:2002
radiospectrum: EN 300220-2V2.1.2:2007

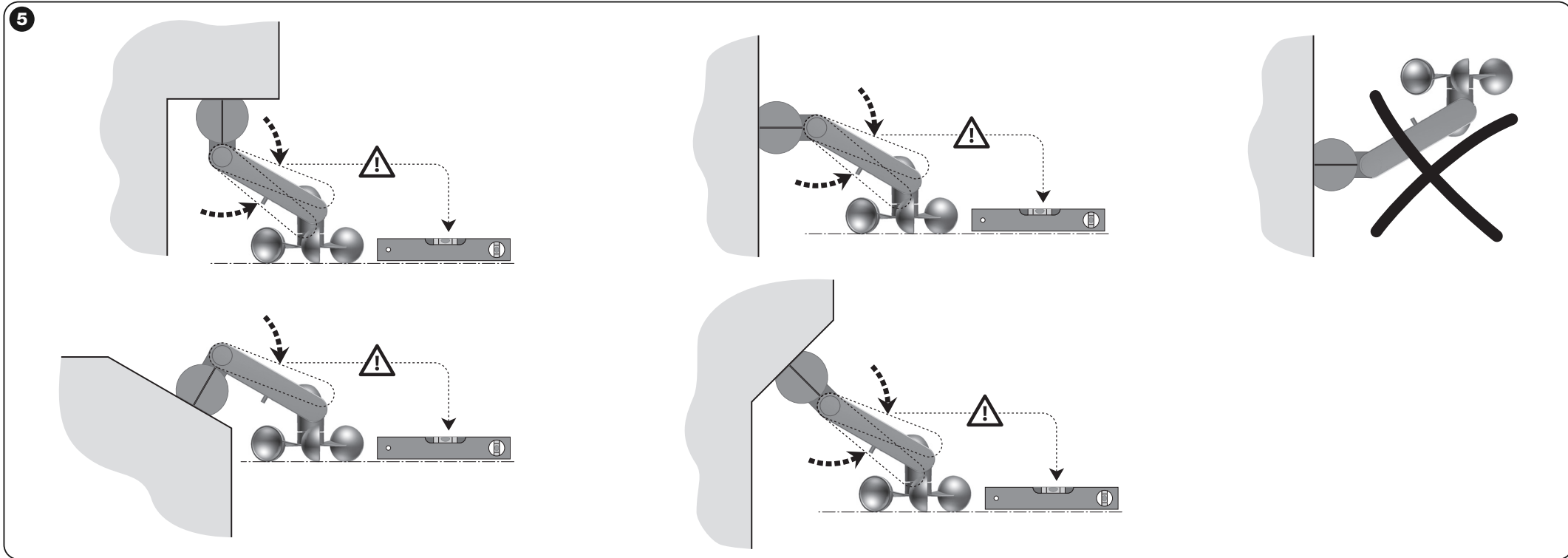
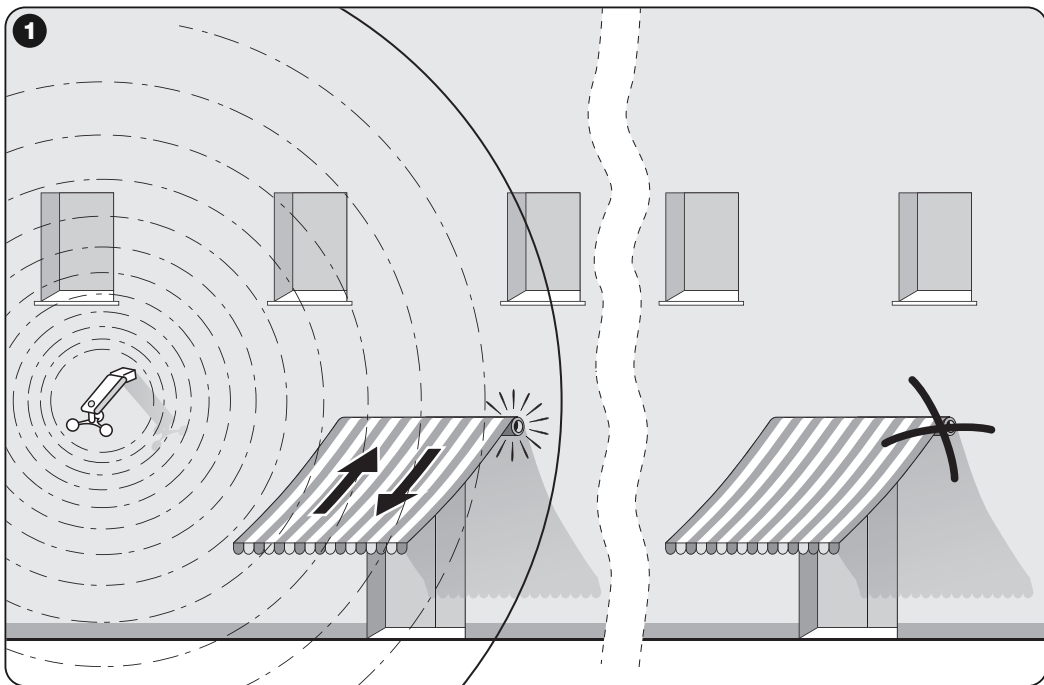
Overeenkomstig de richtlijn 1999/5/EG (bijlage V), behoort het product tot de klasse 1 en draagt het de markering:

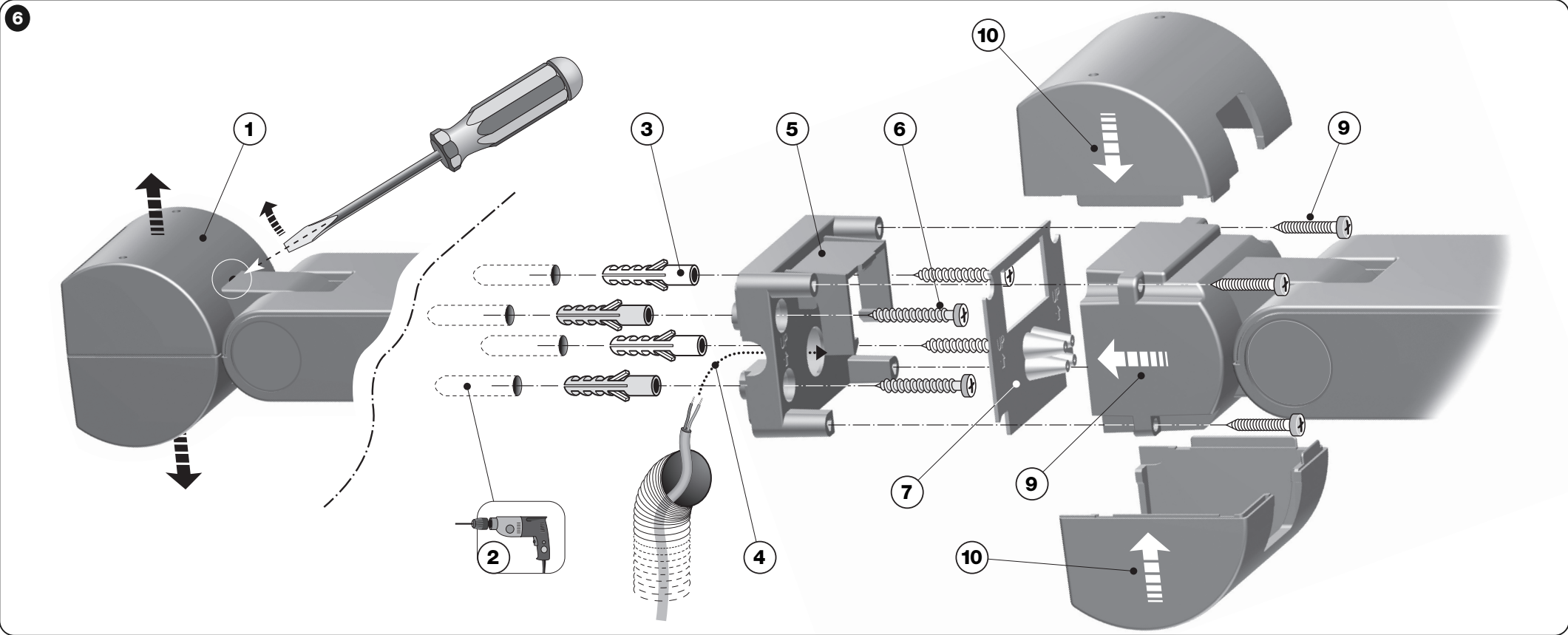
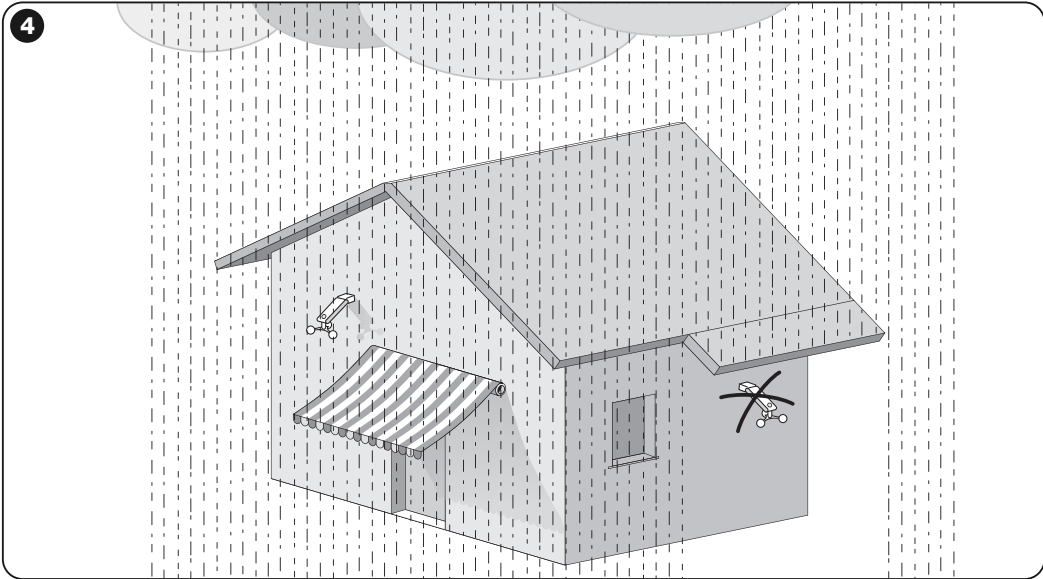
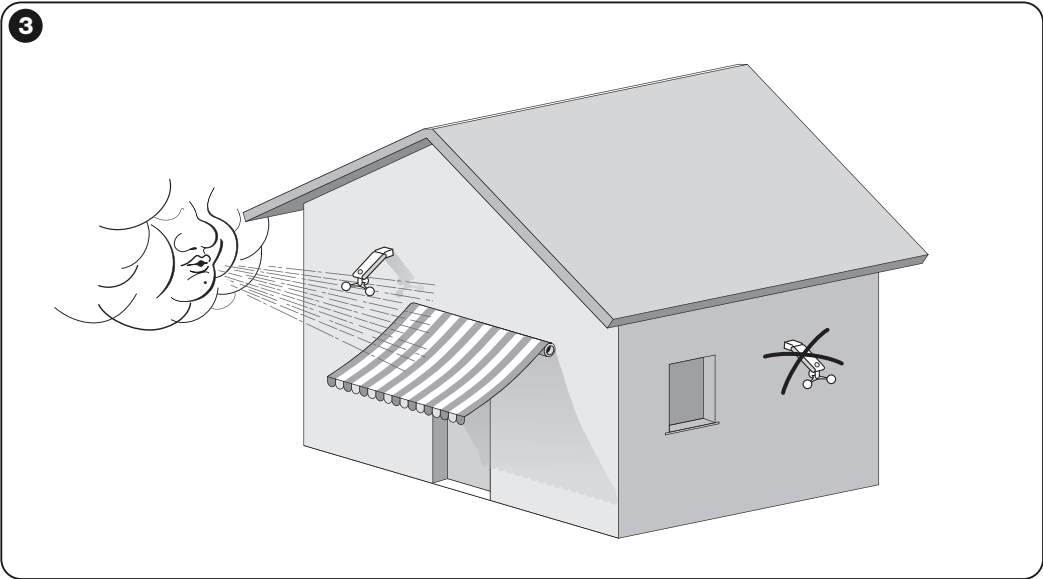
CE 0682

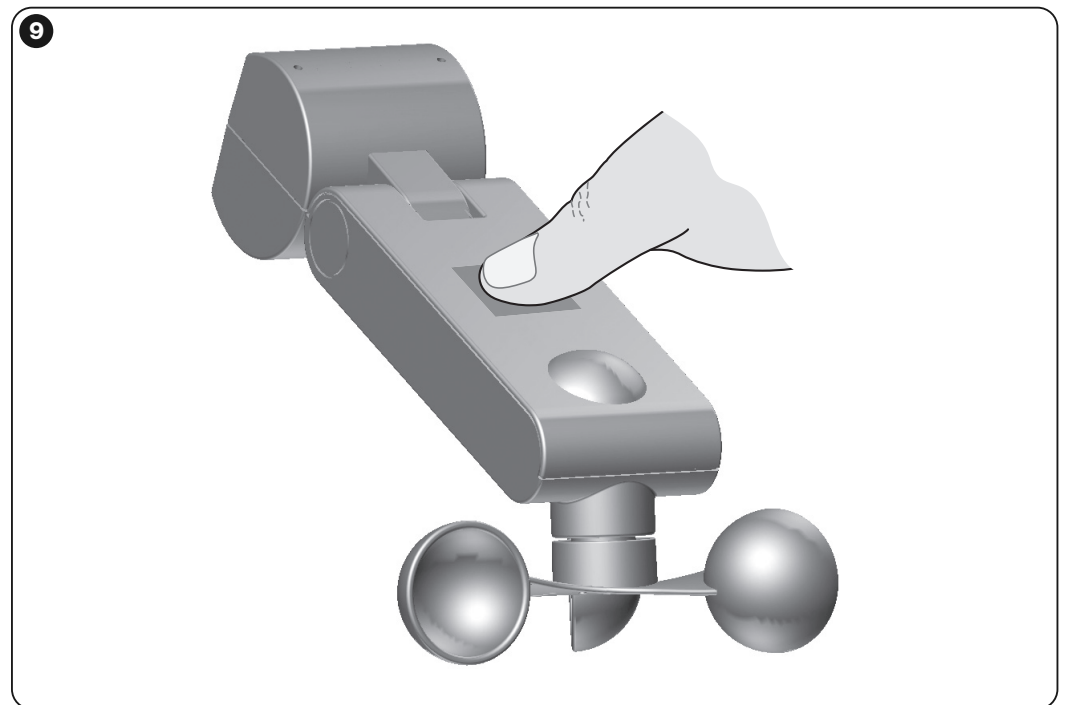
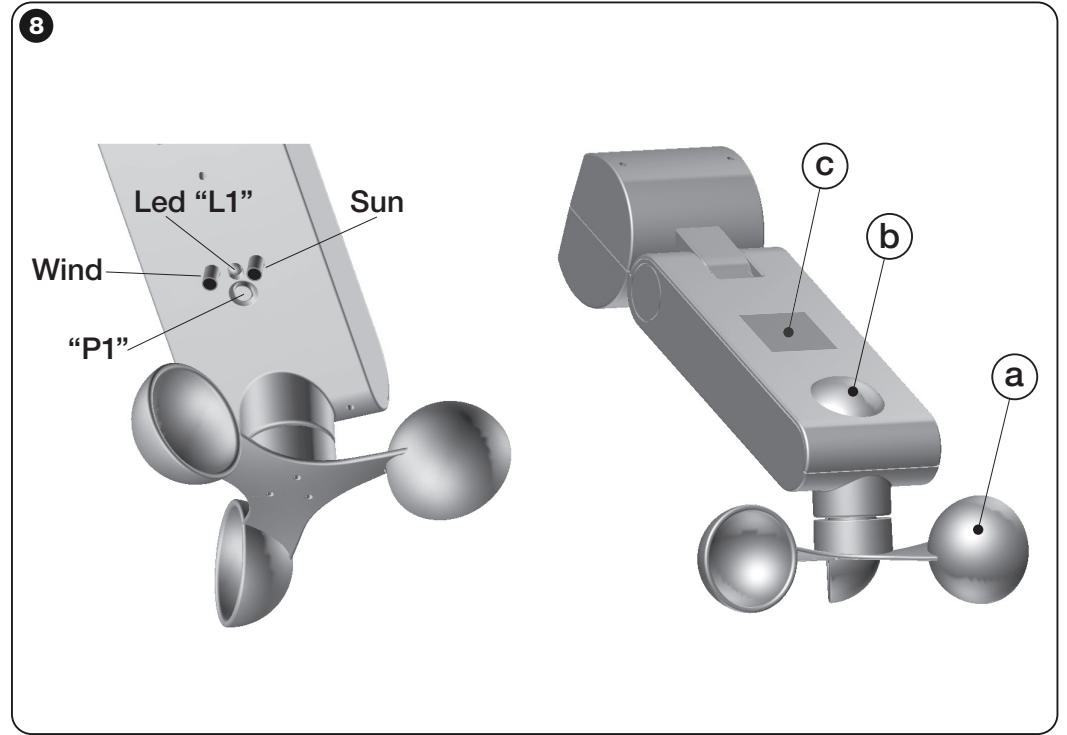
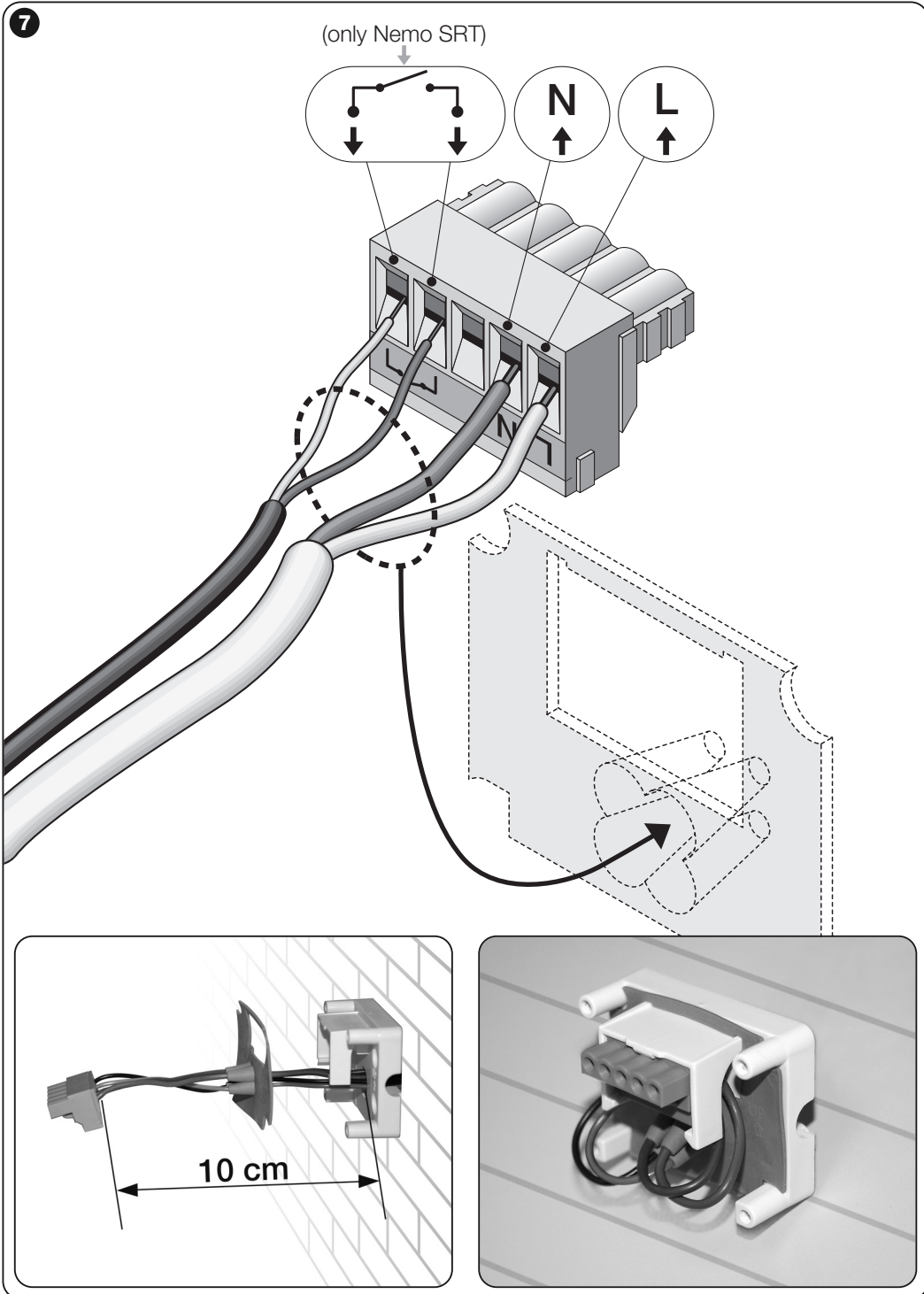
Oderzo, 21 Augustus 2008

Lauro Buoro
(Gedelegeerd Bestuurder)

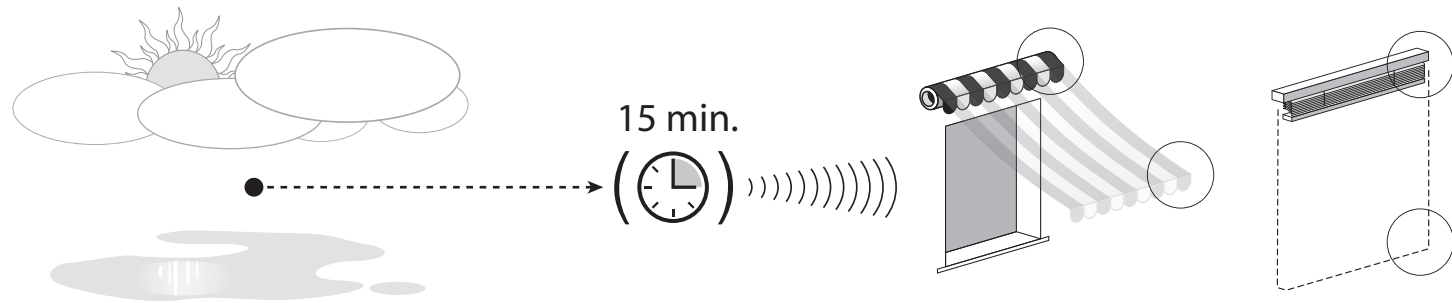
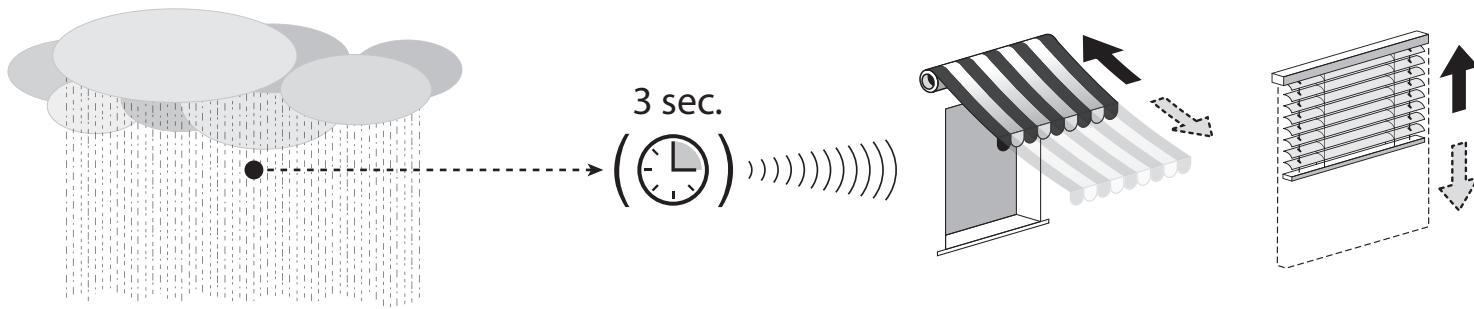




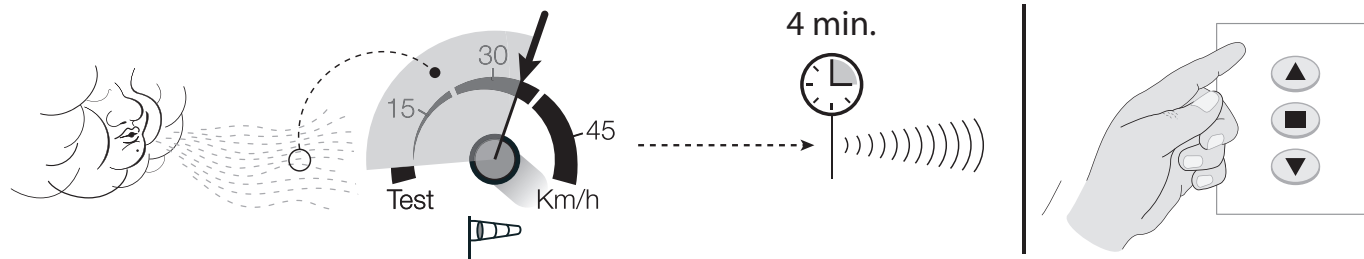
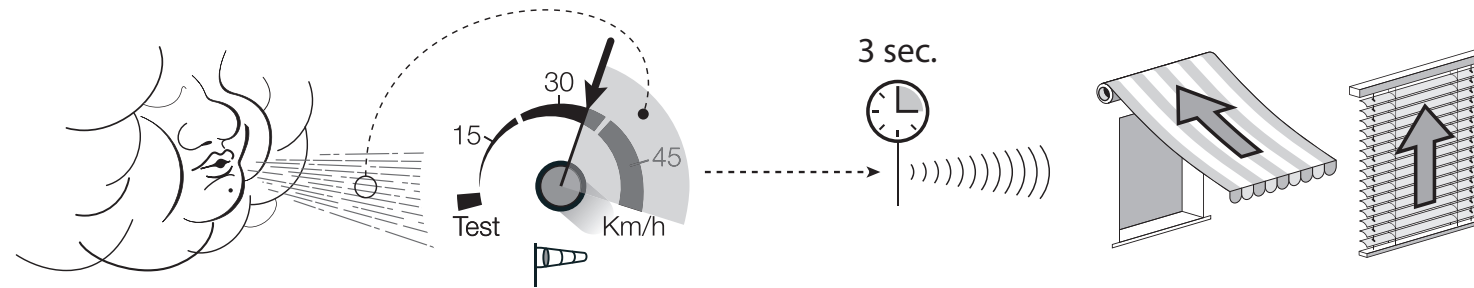


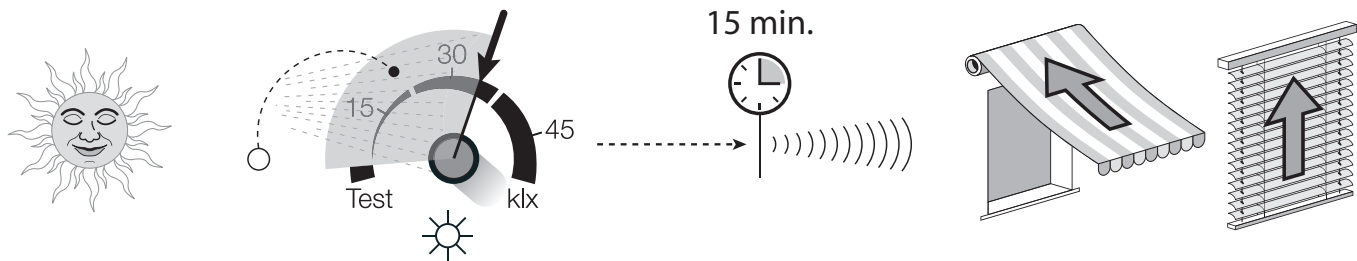
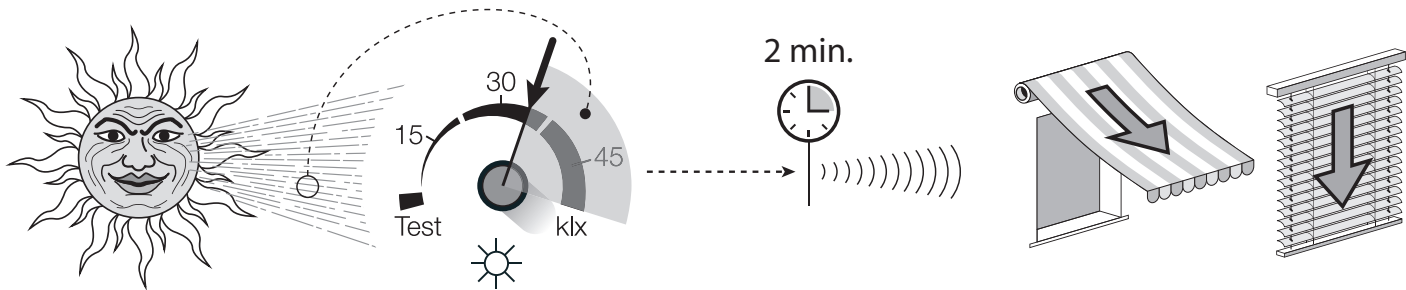


10



11







Nice

Headquarters

Nice SpA

Oderzo TV Italia
Ph. +39.0422.85.38.38
Fax +39.0422.85.35.85
info@niceforyou.com

Nice in Italy

Nice Padova

Sarmeola di Rubano PD Italia
Ph. +39.049.89.78.93.2
Fax +39.049.89.73.85.2
infopd@niceforyou.com

Nice Roma

Roma RM Italia
Ph. +39.06.72.67.17.61
Fax +39.06.72.67.55.20
inforoma@niceforyou.com

Nice Worldwide

Nice France

Buchelay France
Ph. +33.(0)1.30.33.95.95
Fax +33.(0)1.30.33.95.96
info@fr.niceforyou.com

Nice France Sud

Aubagne France
Ph. +33.(0)4.42.62.42.52
Fax. +33.(0)4.42.62.42.50
infomarseille@fr.niceforyou.com

Nice France Rhône Alpes

Decines Charpieu France
Ph. +33.(0)4.78.26.56.53
Fax +33.(0)4.78.26.57.53
infoyon@fr.niceforyou.com

Nice Belgium

Leuven (Heverlee) Belgium
Ph. +32.(0)16.38.69.00
Fax +32.(0)16.38.69.01
info@be.niceforyou.com

Nice Deutschland

Gelnhausen Deutschland
Ph. +49.(0)6051.91.520
Fax +49.(0)6051.91.52.119
info@de.niceforyou.com

Nice España Madrid

Mostoles Madrid España
Ph. +34.(0)9.16.16.33.00
Fax +34.(0)9.16.16.30.10
info@es.niceforyou.com

Nice España Barcelona

Sant Quirze del Valles
Barcelona España
Ph. +34.(0)9.37.84.77.75
Fax +34.(0)9.37.84.77.72
info@es.niceforyou.com

Nice Polska

Pruszków Polska
Ph. +48.(022).759.40.00
Fax +48.(022).759.40.22
info@pl.niceforyou.com

Nice Portugal

Mem Martins Portugal
Ph. +351.21.922.82.10
Fax +351.21.922.82.19
info@pt.niceforyou.com

Nice Romania

Cluj Napoca Romania
Ph./Fax +40.(0)264.453.127
info@ro.niceforyou.com

Nice Turkey

Kadikoy Istanbul Turkey
Ph. +90.216.456.34.97
Fax +90.216.455.78.29
info@tr.niceforyou.com

Nice UK

Sutton in Ashfield
United Kingdom
Ph. +44.16.23.55.80.86
Fax +44.16.23.55.05.49
info@uk.niceforyou.com

Nice Australia

Wetherill Park Australia
Ph. +61.(0)2.96.04.25.70
Fax +61.(0)2.96.04.25.73
info@au.niceforyou.com

Nice China

Shanghai P. R. China
Ph. +86.21.575.701.46/45
Fax +86.21.575.701.44
info@cn.niceforyou.com

Nice USA

Jacksonville Florida USA
Ph. +1.904.786.7133
Fax +1.904.786.7640
info@us.niceforyou.com