

## NADAJNIK SEKWENCYJNY

SIMU HZ



### NASTĘPCA NADAJNIKA SEKWENCYJNEGO O NR REF 2001403

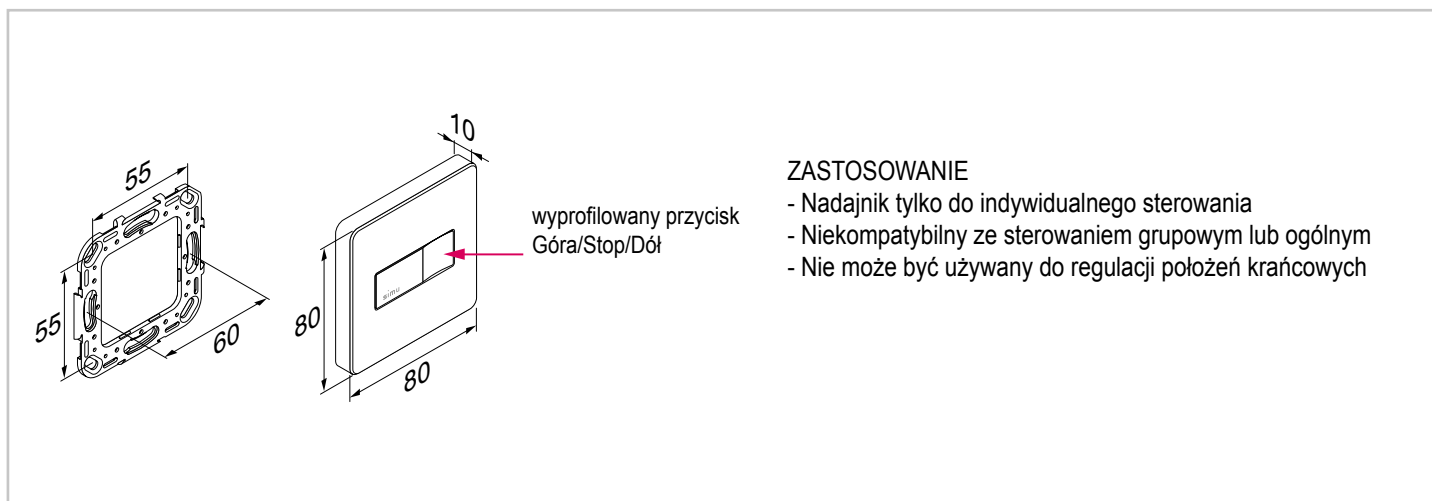
- **Jeden przycisk sterujący napędem** w trybie sekwencyjnym (góra, stop, dół, stop... zawsze w tej samej kolejności).
- **Szybkie programowanie** dzięki przyciskowi PROG który znajduje się na odwrocie nadajnika.
- **Nowoczesny design** który doskonale wkomponuje się w wystrój każdego miejsca.
- **Kompatybilny** z napędami SIMU do rolet lub markiz ze zintegrowanym lub zewnętrznym odbiornikiem radiowym system SIMU-Hz, z napędami GM 800 i GM 1000, a także sterownikami RSA i RSA Pro i mikro odbiornikiem do oświetlenia.
- **Standardowy wymiar:** 80x80

POLSKA WSCHODNIA:  
Michał Sygut  
Tel. kontaktowy: +48 607 755 390



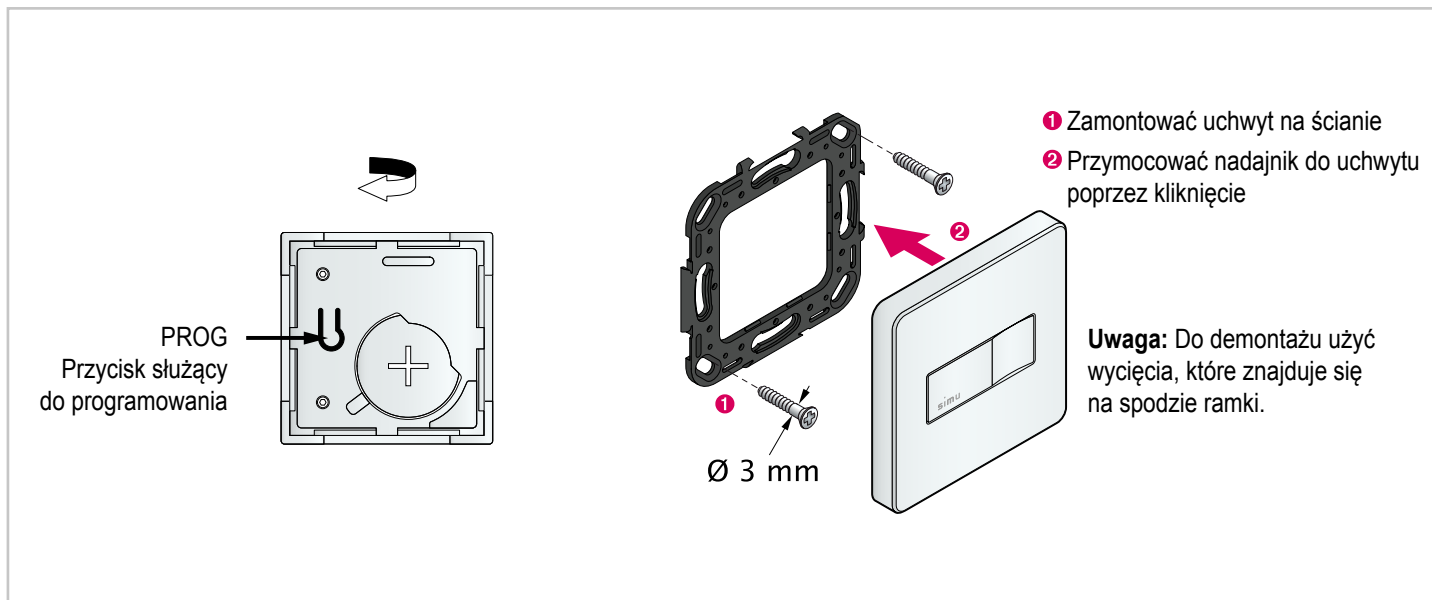
POLSKA ZACHODNIA:  
Witold Serocki  
Tel. kontaktowy: +48 609 803 185

## SPECYFIKACJA TECHNICZNA



|                              |                                                                                                                          |
|------------------------------|--------------------------------------------------------------------------------------------------------------------------|
| <b>ZASILANIE</b>             | bateria litowa 3V - typ CR 2430                                                                                          |
| <b>TEMPERATURA PRACY</b>     | od -10 C do + 60 C                                                                                                       |
| <b>STOPIEŃ OCHRONY</b>       | IP 30                                                                                                                    |
| <b>ZASIĘG</b>                | ~200m w otwartym terenie<br>~20m przez dwie ściany żelbetonowe<br>(zależnie od warunków środowiska i zakłóceń radiowych) |
| <b>CZĘSTOTLIWOŚĆ RADIOWA</b> | 433,42 MHz                                                                                                               |
| <b>ZGODNOŚĆ</b>              | napędy Hz i zewnętrzne odbiorniki Hz                                                                                     |

## MONTAŻ



## DWA DOSTĘPNE OPAKOWANIA

| OPIS                                      | OPAKOWANIE | NR REFERENCYJNY |
|-------------------------------------------|------------|-----------------|
| Nadajnik sekwencyjny Hz - Nowy design     | x 1        | 2008401         |
| Nadajnik sekwencyjny Hz/100 - Nowy design | x 100      | 2008402         |

