



WIESZAKI ZABEZPIECZAJĄCE OCTOEASY

SPIS TREŚCI

- 🔦 Główne funkcje
- 🔦 Szczególne cechy produktu
- 🔦 Zakres stosowania
- 🔦 Kryteria doboru
- 🔦 Instalacja OCTOEASY
- 🔦 Zdjęcia

Główne funkcje

- Automatyczna detekcja położenia krańcowych po zainstalowaniu z takimi napędami Somfy jak Ilmo, Ilmo2, Oximo, S&SO RS100 i podobnymi.
- Zamknięcia zabezpieczające. Wieszaki blokujące OCTOEASY zostały zaprojektowane stosowanie do normy EN 13659, wytrzymują nawet do 250 N pionowej siły pchającej.
- Średnica nawoju jest zredukowana w porównaniu do Lock to Play i nie większa niż dla podobnych wieszaków dostępnych na rynku.
- Szybki i bezpośredni montaż na rurze nawojowej, bez śrub, nitów i pierścieni. Czas montażu zmniejszony 5-krotnie w stosunku do wieszaków Lock to Play (3s wobec 15s). Podobnie skrócony czas demontażu.
- Ogranicznik kątowy, aby zapobiec przed zaczepianiem pancerza rolety o zintegrowaną osłonę (np. moskitierę) lub ścianę.

Szczególne cechy produktu

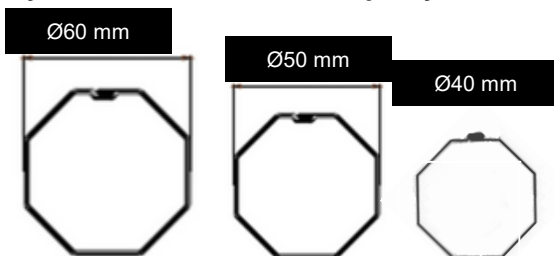
- Konkurencyjne cenowo rozwiązanie do napędów SOMFY z automatyczną detekcją położeń krańcowych.
- Po zamknięciu roleta jest zabezpieczona przed włamaniem.
- Czas montażu został zredukowany i odniesienie do produktu zostało uproszczone dla OEM'ów (nie potrzeba pierścieni).
- Maksymalnie uproszczony proces i skrócony czas ewentualnego demontażu dla instalatora.
- Osiągi w zakresie średnic nawojowych są porównywalne z podstawowymi wieszakami sprężystymi.

Zakres stosowania

- Zaprojektowane do rolet aluminiowych i PCV.



- Kompatybilne z rurami nawojowymi $\text{Ø}40$, $\text{Ø}50$ i $\text{Ø}60$.



- Kompatybilne z rurami ośmiokątnymi z odstępem między otworami 60 and 75mm.



- Kompatybilne z profilami 8mm i 11mm.

- Kwalifikowane do 20Nm.

Kryteria doboru *(mogą być zmodyfikowane po przeprowadzeniu kwalifikacji)*

➤ Zalecenia ogólne

- ✓ Obciążenie **7kg** / wieszak
- ✓ Jeden wieszak blokujący umieszczony **200mm** od każdego końca rury nawojowej.
- ✓ Maksymalny odstęp **80cm** pomiędzy kolejnymi sąsiednimi blokującymi.

Kryteria doboru *(mogą być zmodyfikowane po przeprowadzeniu kwalifikacji)*

➤ Dobór OCTOEASY Ø50/60

✓ Dobór liczby wieszaków blokujących

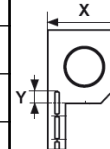
Dobór wieszaków Octoeasy do pancerza PCV Liczba wieszaków				
W (kg) L (mm)	0-14	14-21	21-28	28-35
450 - 1200	2	3	4	5
1200 - 1700	3	3	4	5
1700 - 2200	4	4	4	5

Dobór wieszaków Octoeasy do pancerza alu Liczba wieszaków				
W (kg) L (mm)	0-14	14-21	21-28	28-35
450 - 1400	2	3	4	5
1400 - 2350	3	3	4	5
2350 - 3300	4	4	4	5
> 3300	Postępować zgodnie z zaleceniami 7 kg / wieszak 1 wieszak co 80 cm napęd maks. 20 Nm			

✓ Dobór wielkości wieszaków blokujących

Rura 50 X (mm)	Dobór wielkości wieszaka Y (mm)		
	min.	max.	il. członów
125	25	65	1
137	30	70	1
150	35	75	1
165	40	80	1
180	20	60	2
205	60	100	2

Rura 60 X (mm)	Dobór wielkości wieszaka Y (mm)		
	min.	max.	il. członów
125	20	60	1
137	30	70	1
150	40	80	1
165	45	85	1
180	20	60	2
205	60	100	2



Kryteria doboru *(mogą być zmodyfikowane po przeprowadzeniu kwalifikacji)*

➤ Dobór OCTOEASY Ø40

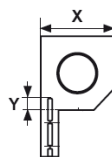
✓ Dobór liczby wieszaków blokujących

Dobór wieszaków Octoeasy do pancerza PCV				
Liczba wieszaków				
L (mm) \ W (kg)	0-14	14-21	21-28	28-35
450 - 1200	2	3	4	5
1200 - 1700	3	3	4	5
1700 - 2200	4	4	4	5

Dobór wieszaków Octoeasy do pancerza alu				
Liczba wieszaków				
L (mm) \ W (kg)	0-14	14-21	21-28	28-35
450 - 1400	2	3	4	5
1400 - 2350	3	3	4	5
2350 - 3300	4	4	4	5
> 3300	Postępować zgodnie z zaleceniami 7 kg / wieszak 1 wieszak co 80 cm napęd maks. 20 Nm			

✓ Dobór wielkości wieszaków blokujących

Rura 40	Dobór wielkości wieszaka		
	Y (mm)		
X (mm)	min.	max.	il. członów
125	15	70	1
137	25	80	1
150	35	80	1
165	45	80	1
180	25	60	2
205	40	100	2



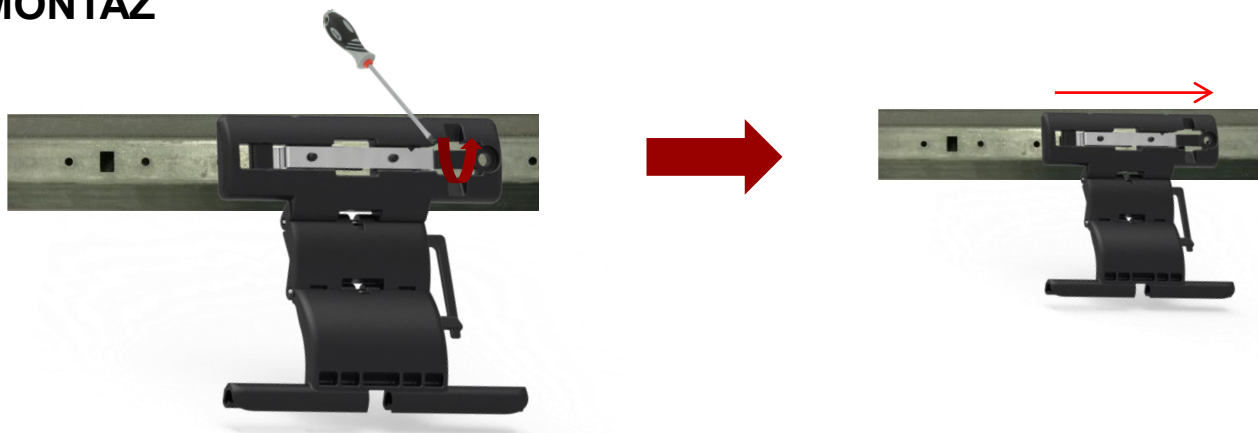
Instalacja OCTOEASY

➤ MONTAŻ

- ✓ Wybrać odpowiedni wieszak stosowny do średnicy rury nawojowej i rozstawu otworów
- ✓ Zamocować uchwyt na rurze nawojowej



➤ DEMONTAŻ



Zdjęcia

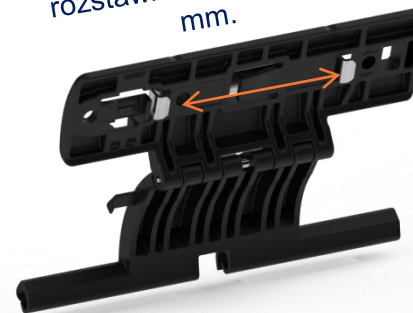
✓ OCTOEASY 1 członowy

Blokada z tworzywa sztucznego, podnoszona przy demontażu wieszaka.



Otwór do przykręcenia wieszaka na rurze (opcjonalnie).

Zatrzaski wkładane w otwory rury nawojowej o rozstawie 60 mm lub 75 mm.



✓ OCTOEASY 2 członowy

Blokada z tworzywa sztucznego, podnoszona przy demontażu wieszaka.



Otwór do przykręcenia wieszaka na rurze (opcjonalnie).

Zatrzaski wkładane w otwory rury nawojowej o rozstawie 60 mm lub 75 mm.

